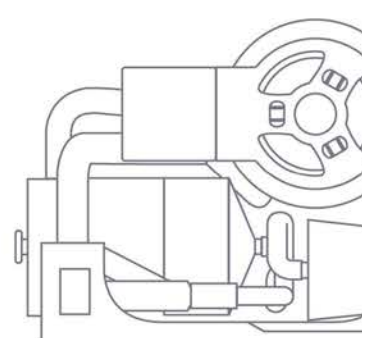
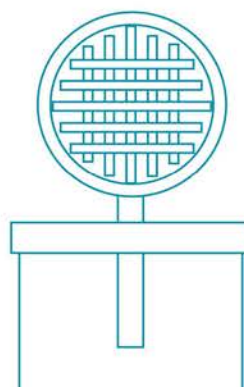
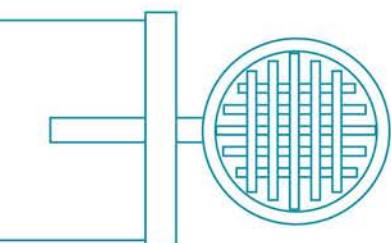
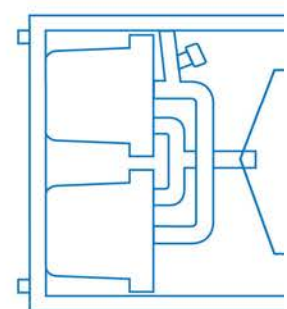
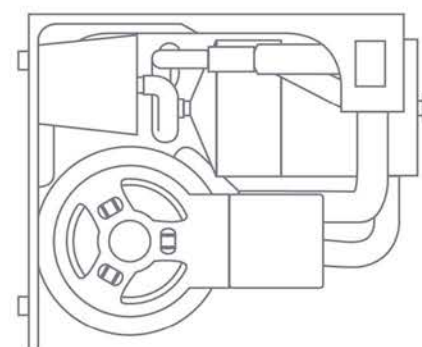
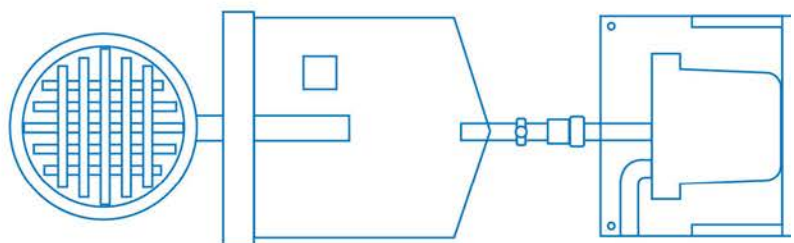
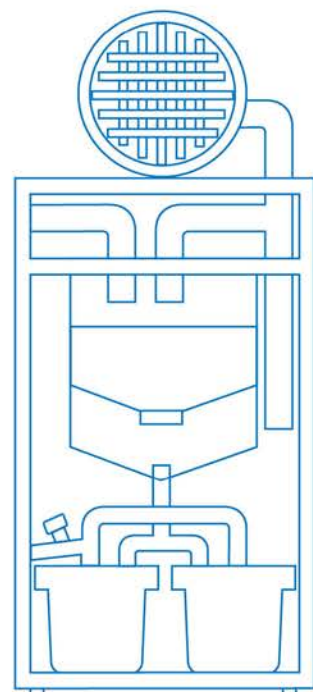
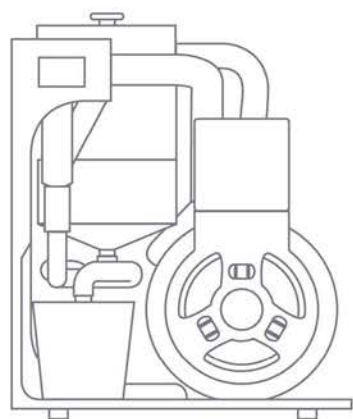
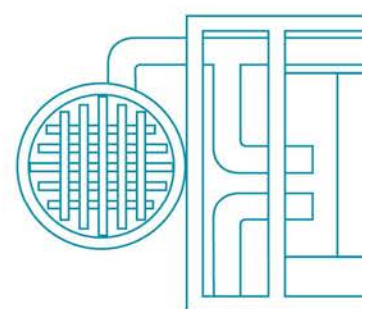
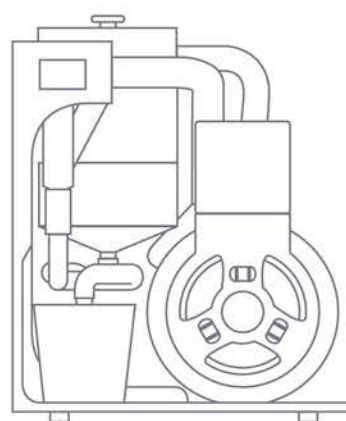
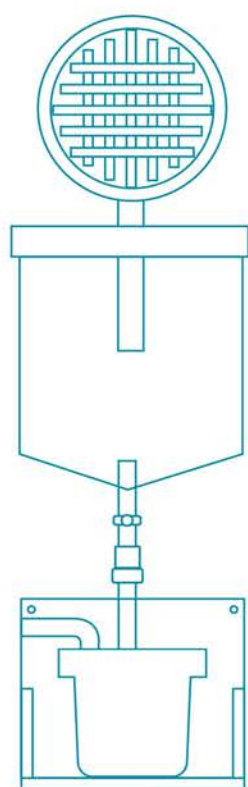
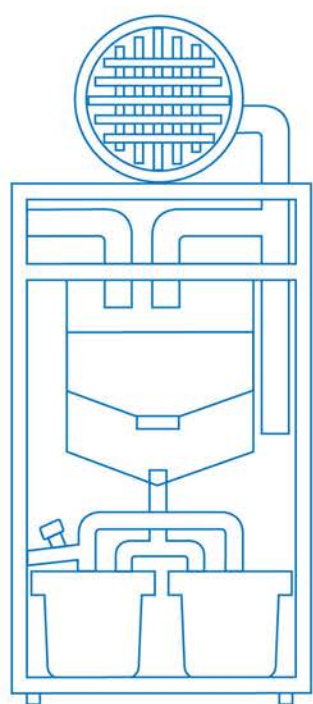


PureMotion®

Amalgam Separation. Simply Smart.

Monterings- och bruksanvisning M4



Kontaktinformation

Tillverkare

medentex GmbH
Piderits Bleiche 11
33689 Bielefeld
Tyskland

Telefon: +49 5205 7516-74
Fax: +49 5205 751675-74
E-Mail: info@medentex.de

Produktsupport, kundtjänst

Om du har några frågor eller problem med att använda vår produkt, vänligen kontakta din utrustningsleverantör eller -installatör. Om detta inte är möjligt är den tekniska kundtjänsten tillgänglig som ett alternativ medentex till bortskaffande.

Telefon: +49 5205 7516-74
E-post: info@medentex.de

Skriv ner produktens serienummer här i förväg:

Serienummer:

(Du hittar serienumret på typskylten.)

ORIGINALINSTRUKTIONER

Innehåll

1	Allmänt	6
1.1	Dokumentinformation.....	6
1.2	Konventioner och symboler	6
1.2.1	Varningar	6
1.2.2	Annan betoning.....	6
1.2.3	Förklaring av symboler	7
1.3	Varningsskyltar på produkten	8
1.4	Upphovsrätt.....	8
1.5	EG försäkran om överensstämmelse	8
1.6	Registreringskrav	8
2	Säkerhetsanvisningar	9
2.1	Målgrupp/personalens kvalifikationer	9
2.2	Syfte	9
2.3	Avsedd användning	9
2.4	Felaktig användning	10
2.5	Rimligt förutsebar missbruk	10
2.6	Viktiga egenskaper	10
2.7	Risker från avloppsvatten från behandling och rening.....	11
2.8	Miljöförhållanden	11
2.9	Installation/drift.....	12
2.10	Rengöring/underhåll.....	13
2.11	Reparationer/reservdelar	13
2.12	Avfallshantering	13
3	Beskrivning och funktion av PureMotion® M4	14
3.1	Beskrivning av tjänster	14
3.2	Enhetsbeskrivning.....	14
3.3	Tekniska data	15
3.4	Funktionsbeskrivning.....	16
4	Förberedelser för installation	17
4.1	Leveransomfattning/uppäckning av leveransen.....	17
4.2	Krav på installationsplatsen	18
4.2.1	Miljöförhållanden	18
4.2.2	Minsta avstånd	19
4.2.3	Elektriska anslutningar	19
4.2.4	Anslutningar av slangar och rör.....	20
4.2.5	Avloppsrör	21
4.2.6	Suglinjer.....	21
4.2.6.1	Allmänna struktureringsinstruktioner för tandinsugningslinjer	21
4.2.6.2	Rörmaterial, böjningar och vinklar.....	22
4.2.7	Sekundärluftventil och extra luftmunstycken:Funktion och installationsplats	23

4.3	Typiska installationsvarianter av rörledningarna	25
4.3.1	Ringlinje (rekommenderad variant).....	25
4.3.2	Stjärndistribution	26
4.3.3	Anvisningar om golvinstallation (installationsversion av den sekundära luftventilen).....	26
5	Installation och idrifttagning	28
5.1	Enhetens mått och utrymmeskrav	28
5.1.1	Tankenhet	28
5.1.2	Sugmaskin.....	29
5.2	Installationsalternativ	30
5.2.1	Allmän information om val av installationsvariant	30
5.2.2	Anvisningar om användning av lyftaggregat nedströms.....	30
5.2.3	Golv och väggmontering (rekommenderad variant)	31
5.2.4	Golvmontering	32
5.2.5	Vägg till väggmontering	32
5.3	Installation med exempel på golv och väggmontering	33
5.4	Anslutning av rör och slangar	34
5.4.1	Sugledning från rörledningens utlopp till tankenheten	34
5.4.2	Avgasrör	35
5.4.3	Sugledning mellan tankenhet och sugmaskin.....	36
5.4.4	Avlopp.....	37
5.5	Elektrisk anslutning.....	38
5.6	Idrifttagning, inställningar och funktionstest.....	39
5.6.1	Inställning av uppföljningstid	40
5.7	Slutligt test för funktion och täthet	41
5.8	Kontrollista för monteringen	41
6	Drift och rengöring	42
6.1	Drift.....	42
6.1.1	Välj automatisk drift med uppföljningstid (föredras)	42
6.1.2	Välj manuellt läge.....	42
6.2	Rengöring	39
6.2.1	Säkerhetsanvisningar för rengöring	43
6.2.2	Rengöringsmedel och desinfektionsmedel.....	43
7	Underhåll	44
7.1	Byte av amalgamseparator	44
7.2	Byte av protokoll för PureMotion® M4 amalgamseparator	47
7.3	Underhållslogg.....	48
8	Feldiagnos/funktionsfel	49
8.1	Fel som inte stängs av (relaterat till sugmaskin).....	49
8.2	Avaktivera fel (relaterat till sugmaskin)	51
8.3	Manuell rengöring av tank- och avskiljarkomponenter i händelse av fel.....	53
8.3.1	Demontering och rengöring av backventilen.....	53
8.3.2	Rengöring av flottörbrytaren	53
8.3.3	Rengör och ta bort tankfiltret	53
9	Elektromagnetisk kompatibilitet	54
9.1	Elektromagnetisk strålning.....	55
9.2	Elektromagnetisk immunitet.....	55

1 Allmänt

1.1 Dokumentinformation

Instruktioner för användning av tandsugnings- och amalgamseparationssystemet **PureMotion® M4** kallas för „enheten“ i detta dokument.

Informationen i dessa bruksanvisningar är viktig för att undvika risker och skador och för att undvika bundna reparationskostnader och driftstopp.

Läs dessa bruksanvisningar noggrant och fullständigt och följ all information Specifikationer och rekommendationer.

Förvara ständigt denna bruksanvisning på den plats där apparaten används.

De tyska bruksanvisningarna är originalinstruktionerna. Alla andra språk är översättning enligt originalinstruktionerna.

Bruksanvisningens publiceringsdatum: 2022-22-08

Versionens identifieringsnummer: Rev. 1.

1.2 Konventioner och Symboler

1.2.1 Varningar

Anmärkningar om farliga situationer markeras i denna bruksanvisning på följande sätt:

FARA!

Varning för ytterst allvarliga situationer: Underlåtenhet att följa de angivna försiktighetsåtgärderna kan leda till dödsfall eller allvarliga skador.

VARNING!

Varning för situationer: Underlåtenhet att följa de angivna försiktighetsåtgärderna kan leda till dödsfall eller allvarliga skador.

VARNING!

Varning för situationer: Underlåtenhet att följa de angivna försiktighetsåtgärderna kan leda till mindre skador.

UPPMÄRKSAMMA

Möjliga konsekvenser om de angivna försiktighetsåtgärderna inte följs: Skador på egendom på produkten eller på föremål i närheten av produkten.

1.2.2 Andra Markeringar

Viktig ytterligare information markeras enligt följande:







Ytterligare upplysningar

Numrerade steg



Åtgärdssteg är numrerade som (1., 2., ...) och ska utföras i angiven ordning.

1.2.3 Förklaring till symboler



Dessa symboler används i dokumentet och/eller på enheten:

	Varning för överhängande fara
	Varning för elektrisk spänning
	Varning för het yta: Risk för brännskador
	Varning för icke joniserande strålning
	CE-märkning med det registrerade organets nummer
	Serienummer
	Ordernummer
	Medicinsk utrustning
	Tillverkare
	Tillverkningsdatum
	Följ anvisningarna
	Nedre och övre temperaturgräns
	Nedre och övre luftfuktighetsgräns

1.3 Varningsskyltar på produkten

	 WARNING!
	<ul style="list-style-type: none"> ○ Öppna inte huset! Livsfara på grund av elektrisk stöt! ○ Låt endast kvalificerad personal utföra underhållsarbeten. ○ Arbetet med de elektriska anslutningarna får endast utföras av utbildad och personal med lämpliga elektriska kvalifikationer. ○ Utför arbete på de elektriska anslutningarna endast när strömmen är avstängd. Stäng av huvudströmbrytaren och dra ut nätanslutningskontakten!

	 WARNING!
	<p>Varm yta: Risk för brännskador.</p> <p>Vidrör inte när systemet är i drift. När du har stängt av enheten ska du inte vidröra den förrän ytan har svalnat till en säker temperatur (<40 °C).</p>

	 WARNING!
	<p>Denna apparat kan på egen hand eller i kombination med andra enheter, orsaka elektromagnetiska eller andra störningar.</p>

	 WARNING!
	<p>Håll det bakre ventilationsgallret fritt!</p>

1.4 Upphovsrätt

Allt innehåll i denna bruksanvisning omfattas av upphovsrätt och tillhandahålls enbart som en informationskälla. Kopiering eller reproduktion av data och information är inte tillåten utan uttryckligt skriftligt medgivande från **medentex / PureMotion®**. Detta gäller även kommersiell användning av innehållet och data.

Alla angivna varumärken tillhör respektive ägare. Du är föremål för dem

Upphovsrättsliga bestämmelser och tjänar endast för att identifiera och beskriva produkterna.

Texter och bilder motsvarar den tekniska statusen vid tryckningen. Vi förbehåller oss rätten till ändringar. Registrerat patent: Pat.-Nr. EP 04793698.4 PCT/NO-04/00322

1.5 Försäkran om överensstämmelse

Enheten har genomgått ett förfarande för bedömning av överensstämmelse och uppfyller kraven i relevanta direktiv från Europaparlamentet och Europeiska rådet

1.6 Rapporteringsplikt

När det inträffar allvarliga incidenter i samband med denna apparat, måste respektive incident rapporteras till följande ställe:

- Tillverkaren.
- Den behöriga myndigheten i det land där användaren eller patienten är etablerad.

"Incidenter är funktionsfel, driftstopp eller ändringar av apparatens funktioner eller egenskaper som omedelbart eller efter en viss tid orsakat, skulle ha kunnat orsaka eller skulle kunna orsaka allvarliga försämringar av en patients, en användares eller en annan persons hälsotillstånd".

Källa: Federal Institute for Pharmaceuticals and Medical Products.

2 Säkerhetsanvisningar

Detta kapitel innehåller en översikt över alla viktiga säkerhetsaspekter för skydd av människor samt för säker och problemfri drift. Ytterligare ämnes- och uppgiftsrelaterade varningar ska följas i motsvarande kapitel och instruktioner.

För att garantera säkerheten för patienter och operatörer är det absolut nödvändigt att du strikt följer alla instruktioner under rubriken säkerhet, samt alla varningar och försiktighetsåtgärder som är fästa på enheten eller som finns i denna bruksanvisning.

Endast kvalificerad och auktoriserad personal får använda denna produkt. Med kvalificerad personal avses i detta sammanhang de som har juridisk behörighet att använda denna typ av medicinsk elektrisk produkt i de länder där produkten används, och med auktoriserad personal avses de som har auktoriserats av den ansvariga organisationen.

Personalen som använder produkten måste följa alla lagar och förordningar som är tillämpliga i relevanta rättssystem. Om du är osäker på de lagar och regler som gäller för användningen av denna produkt, använd inte den.

UPPMÄRKSAMMA

- Innan arbete med utsugssystemet måste de som arbetar med utsugssystemet vara personer som har läst och förstått de fullständiga bruksanvisningarna.
- Förvaringsplatsen för bruksanvisningarna måste vara känd för alla som arbetar på sugsystemet. Du måste ha tillgång till bruksanvisningen hela tiden.
- Ange en central plats för bruksanvisningarna.

2.1 Målgrupp/personalens kvalifikationer

Denna handbok är avsedd för kvalificerade personer som är bekanta med tillämpliga regler och känner till reglerna inom användningsområdet.

Den elektriska installationen får endast utföras av en kvalificerad elektriker i enlighet med EN 60204.

Byte av amalgamseparatorn får endast utföras av en ackrediterad servicetekniker eller en utbildad anställd inom tandläkaren. Instruktionen tillhandahålls av serviceteknikern som en del av installationen.

2.2 Användningsområde

PureMotion® Enheter är avsedda som centrala sugsystem med integrerad luft- och vattenseparation och amalgamseparation för tandvård och används för att stödja förebyggande, diagnos och behandling av tandsjukdomar och/eller skador.

2.3 Avsedd användning och arbetsprincip

Enheten är endast avsedda för användning i tandläkarmottagningar och tandkliniker. Enheten kan användas samtidigt på följande antal behandlingsenheter: **PureMotion® M4**: Används på högst fyra behandlingsenheter samtidigt.

I kombination med behandlingsenheten, sughandstycket och tandläkaren är PureMotion enheterna utformade för central luftsugning (exempelvis spraydimma), vätskor (exempelvis vatten, saliv, blod) och fasta ämnen (exempelvis B. amalgam, profylaxpulver, tandämne, tandmaterial). För detta

ändamål tillhandahåller behandlingsenhetens sugmaskin ett vakuum för att driva spraydimman och salivsugning, som transporterar luftvattnets fasta blandningar till separationssystemet. I separationssystemet separerar enheten sedan luft, samlar fasta ämnen i sedimentations separationsbehållare och leder vatten in i avloppssystemet.

2.4 Ej avsedd användning

All annan användning räknas som otillåten användning. Tillverkaren ansvarar inte för skador som uppkommer på grund av otillåten användning.

I följande fall är det förbjudet att använda apparaten:

VARNING!

- Drift utanför tandläkarmottagningar eller tandkliniker.
- I potentiellt explosiva områden och/eller operations-salar.
- För sugning av brandfarliga, förbränningsfrämjande och/eller explosiva ämnen.
- För sugning av kaustiska och/eller starkt oxiderande ämnen.
- För att suga bort vattenlösliga profylaxpulver.
- Användning utanför de parametrar som beskrivs i bruksanvisningen.
- Drift utan en korrekt installerad bypassventil och andra skydds-enheter som medföljer.
- När sugmotorn är täckt (exempelvis genom att placera handdukar).
- När du ställer enheten i närheten av patienten (inom en radie av 1,5 m).

2.5 Rimligen förutsebar felaktig användning

VARNING!

- Använd på flera behandlingscentra samtidigt än vad som anges i bruksanvisningen.
- Använd enheten som dammsugare.
- För att suga bort vattenlösliga profylaxpulver.
- Används med skummande kemikalier.
- Användning utan medföljande skyddsanordningar.
- Användning utanför de parametrar som beskrivs i bruksanvisningen.
- Installation av reservdelar och användning av tillbehör som inte har godkänts av tillverkaren.
- Montering, service eller underhåll av ej utbildad eller obehörig personal.

2.6 Väsentliga prestandaegenskaper

PureMotion® systemet har inga väsentliga prestandaegenskaper.

2.7 Risker från utbildning och rengöring av avloppsvatten

VARNING!

- Avloppsvatten från tandvårdskontor, inklusive det vatten som används vid tandvård, kan innehålla giftiga tungmetaller (särskilt kvicksilver) och potentiellt smittsamma ämnen.
- Vid arbete med **PureMotion® M4** använd alltid skyddskläder vid byte av amalgamseparatorn. Skyddskläder inkluderar skyddshandskar, skyddsglasögon, ansiktsmasker och labrockar.

2.8 Miljöförhållanden

VARNING!

- **PureMotion® M4** är **inte** avsedda för användning i potentiellt explosiva områden.
- Följande miljöförhållanden för transport, lagring och drift måste iaktas:

Egenskaper	Transport och lagring	Drift
Tillåten omgivningstemperatur	-10 °C till +40 °C	10 °C till 35 °C
Tillåten relativ luftfuktighet	max. 70 %	10 % till max. 70 % (icke-kondenserande)

- Installationen av enheten är tillåten upp till en geografisk höjd av 1000 m över havet (lufttryck = minst 890 mbar).
- Installera sugsystemet med så lite vibration som möjligt. Utför vid behov vibrationsmätningar och specificera dem i bruksanvisningen.
- Mät ljudnivån och ange den i bruksanvisningen. Instruera operatören om de återstående farorna (om bullernivån är över 85 dB (A)). Tryckluftsstationens (område) installationsrum får man endast gå in i med lämpligt hörselskydd, även en kortare vistelse i tryckluftsstationen kan leda till permanent hörselskada om ljudnivån överstiger 85 dB (A).
- Extraktionssystemet är om möjligt inrymt i ett upplyst rum och åtkomstpunkterna ska belyses därefter. (i förekommande fall) Användning av mobil belysning!

2.9 Installation / företag

Vänligen observera informationen i kapitlen "4 Förberedelser för installation" på sidan 17 och "5 Installation och första idrifttagning" på sidan 28, för säker och problemfri drift.

VARNING!

- Det finns en risk för brand på grund av otillräcklig tillförsel av kylluft eller risken för värmeavledning i rummet där sugmaskinen är installerad, exempelvis på grund av bristande minimiavstånd till sugmaskinen eller förminskning av den bakre motorns kylluftöppning på grund av exempelvis tappade föremål.
- Sugmaskinen får inte täckas för, exempelvis med handdukar (missbrukas som handdukstork). Det finns risk för brand och motorskador.
- En felaktigt installerad, ej tillåtet modifierad eller saknad sekundär luftventil påverkar driftsäkerheten, effektiviteten och livslängden för systemet. En **extra luftventil med vakuumbegränsare (leveransomfång) måste alltid installeras.**
- Flödes hastigheten genom avskiljaren kan reduceras med ytterligare sifoner, saknad lutning, saknad ventilation eller smutsiga avloppsrör i avloppssystemet. Detta kan leda till funktionsstörningar eller avstängning.
- Ett felaktigt dimensionerat sugrör eller frånluftssystem minskar sugkraften och ökar värmeproduktion och kan förstöra sugmaskinen.
- Ett kraftigt nedsmutsat, igensatt, skadat eller felaktigt installerat sugrörssystem påverkar driftsäkerheten, effektiviteten och livslängden för systemet.
- In- och utloppet på separatoranslutningarna får inte bytas ut, var uppmärksam på färgkodningen på inlopps- och utloppsanslutningarna.
- För att undvika risken för elektrisk stöt får denna enhet endast anslutas till ett nät med en skyddande jordledare.
- Att kringgå säkerhetsanordningarna är förbjudet. Enheten får endast användas med korrekt anslutna och funktionella skyddsanordningar.
- Trafikvägar till eller på enheten måste vara säkra och uppfylla standarderna för motsvarande fasta åtkomster. Lägg inte kablar, slangar, och så vidare, på golvet.
- Fäst drift- och manöverelement så att de alltid är lättillgängliga. Trafikvägar till manöverdon och kontroллеlement måste alltid hållas tydliga.
- Inga skydd på slangar/rör får lossas under drift. Enheten får endast användas igen med ordentligt stängda slangar/rör.
- Säkerställ att det inte finns några lösa delar i närheten av sugmotorn som kan sugas in under drift och täppa till sugmotorn.

2.10 Rengöring/underhåll

VARNING!

- Följ informationen i kapitel „6 Drift och rengöring“ på sidan 38 för en säker och problemfri användning och för att undvika skador på produkten.
- Använd endast tillåtna / lämpliga kemikalier / rengöringsmedel för vård av **PureMotion® M4**.
- Ej lämpliga rengöringsmedel kan utlösa kemiska reaktioner med amalgam och frigöra kvicksilver eller kvicksilverångor och andra giftiga ämnen. Ångformat eller upplöst kvicksilver kan inte separeras. Använd **inga kemiska rörrengöringsmedel eller avloppsrengöringsmedel**.
- Stäng alltid av enheten för underhållsarbete, rengöring eller byte av separator med huvudbrytaren. Informera utövaren i förväg om avstängningen.
- Utbytesintervallen för avskiljartankarna måste följas och får inte överskridas.
- In- och utgång från separatoranslutningarna **får inte bytas ut**. Observera färgkodningen på inlopps- och utloppsportarna.

2.11 Reparations-/reservdelar

UPPMÄRKSAMMA

- Reparationer kan utföras av **medentex** eller utföras av en auktoriserad verkstad eller tekniker.
- Ändringar av produkten måste godkännas av **medentex**.
- Amalgamseparatorer, delar eller reservdelar som inte kommer från **medentex** härrör från deras användning, eller inte är godkänd av **medentex**, får inte använda **PureMotion® M4**.

2.12 Avfallshantering

VARNING!

- Kasserade elektriska enheter får inte kastas i hushållssoporna.
- De enheter som används är inte förorenade med amalgam (kvicksilver). Apparaterna kan kasseras certifierade avfallshanteringsföretag eller din tandhandlare.
- Enheten måste kasseras inom Europeiska ekonomiska samarbetsområdet i enlighet med EU direktiv 2012/19/EU (WEEE).



3 Beskrivning och funktion av PureMotion® M4

3.1 Kravspecifikation

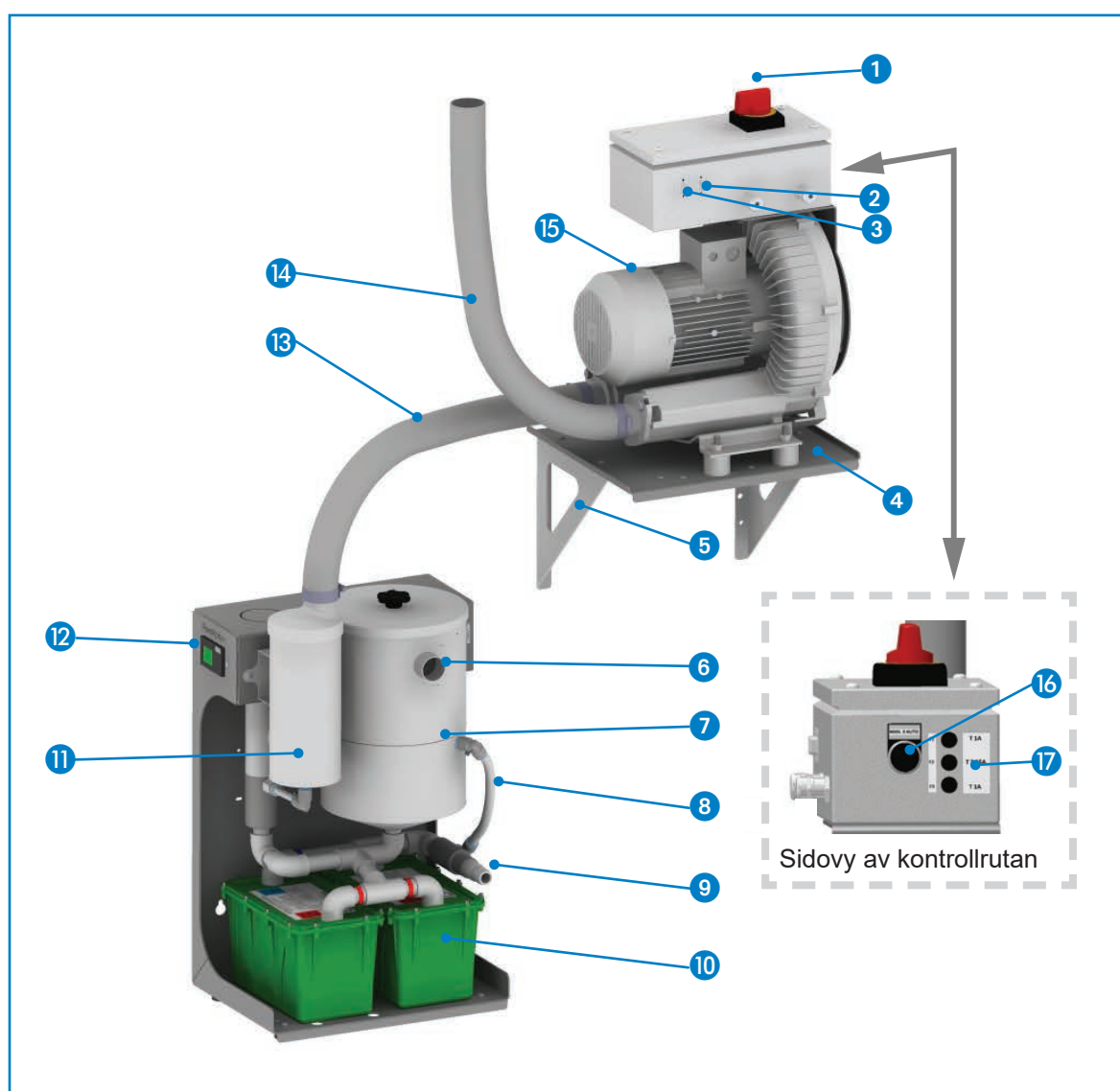
PureMotion® M4 är ett sugsystem med integrerad luft- och vattenseparation och amalgamseparation.

Tvåkamarsystemet möjliggör ett kontinuerligt sugflöde och därmed oavbrutet arbete för högst 2 operatörer samtidigt. Antalet anslutna behandlingsenheter kan vara högre.

3.2 Enhets beskrivning

PureMotion® M4

Komplett system för amalgamseparation för högst 4 utövare



Figur 1: Komponenter i PureMotion® M4

- | | |
|--|---|
| 1 Huvudbrytare | 10 Amalgamseparator |
| 2 X6.1 Sub-D anslutningsstolkontakt | 11 Kondensavskiljare |
| 3 X6 Sub-D (anslutning till tankenheten) | 12 LOGO!®-Kontrollera |
| 4 Motorbas | 13 Suglinje
(mellan tankenhet och sugmaskin) |
| 5 Väggfäste | 14 Avgasledning |
| 6 Anslutning sugledning | 15 Sugmaskin |
| 7 Tankfilterläge (inuti) | 16 Omkopplare för driftläge |
| 8 Kontrollera ventilens styrledning | 17 Säkringar (F1, F2, F3) |
| 9 Utloppsmunstycke | |

3.3 Tekniska Data

Tekniska data		
Klass för medicinsk utrustning		Ila
Kapslingsklass		IP20
Skyddsklass		I
Sugmotor		Sidokanalfläkt
Spänningsmärkning	V	400 / 3 ph
Frekvens	Hz	50
Effekt	kW	2,2
Märkström	A	5,6
Ljudnivå *	dB (A)	65
Maximalt negativt tryck (begränsad av sekundär luftventil)	mbar	-160
Volymflöde vid -160 mbar	m ³ /h / m ³ /min	110 / 1,8
Antal utövare (samtidigt)		4
Styrning		Siemens LOGO!®
Säkring	F0	T 1 A, H, 250 V
	F1	T 1 A, H, 250 V
	F2	T 3,15A, L, 250V
	F3	T 1 A, L, 250 V

* Tillverkarens specifikationer för motor under testförhållanden. I efterklangsrum (kakel, betongytor) kan detta värde vara betydligt högre.

Separator		
Separator (modell, nummer, arrangemang)		SRAB 99D, 2 stycken, parallell
Mått H x B x T	mm	270 x 170 x 160
Maximalt flöde per separator / totalt I	/ min	3,0 / 6,0
Amalgamseparationseffektivitet		≥ 98,5 % bei 3 l/min, ISO11143

Anslutningsledningar luft/vatten		
Sugledning	mm	Ø 40 / Ø 50 anpassningsbar
Frånluftsledning	mm	minst Ø 50, rekommenderas: Ø 75
Dräneringsrör	mm	minst Ø 25

3.4 Funktionsbeskrivning

Tvåkammarssystemet består av en huvudtank som är uppdelad i en övre och nedre kammare av ett trattformat mellangolv med en förslutningsklaff. En tidsstyrd trevägsventil reglerar tryckförhållandena i de två kamrarna så att klaffen stängs på grund av tryckdifferensen och öppnas igen när tryckförhållandena i kamrarna är desamma.

När mellanfliken är stängd separeras kamrarna. Vattnet samlas i den övre kammaren, medan innehållet i den nedre kammaren dräneras genom avskiljaren till avloppssystemet. När luckan är öppen rinner vattnet som har ackumulerats ut ur den övre kammaren.

Denna kontinuerliga förändring av de två tillstånden säkerställer en oavbruten sugkraft.

Funktionsförlopp:

- Etapp 1: Start ==> sugmaskinen är igång
I utgångsläget är båda kamrarna tomma, stängningsklaffen är öppen och luft-vätskeblandningen som sugas in separeras i luft och vätska i den övre kammaren. Vätskan flyter från den övre till den nedre kammaren genom avskiljaren till backventilen i utloppsbyggnaden (blå markering). I denna fas stängs backventilen med undertrycket för att förhindra att vätskor sugas tillbaka ur avloppet. Denna fas varar i 40 sekunder.
- Fas 2: Separation av kamrarna ==> skärm **Tömningstank**
Efter 40 sekunder öppnas trevägsventilen och den nedre kammaren ventileras med omgivningstrycket, medan vakuemet i den övre kammaren aktiverar stängningsklaffen och separerar kamrarna. I detta tillstånd samlas det resulterande vattnet i den övre kammaren. Det finns inte längre någon tryckdifferens mellan den nedre kammaren och avloppssystemet, vilket innebär att det närvarande vattnet öppnar backventilen i utloppsbyggnaden. Vattnet rinner från den nedre kammaren in i amalgamseparatorn och genom backventilen in i avloppssystemet. Denna fas varar i 30 sekunder.
- Fas 3: Kammaranslutning
Efter 70 sekunder separerar trevägsventilen den nedre kammaren från det omgivande trycket och förbinder vakuemet i den övre kammaren med den nedre. Undertrycket byggs upp i hela systemet och stänger backventilen i utloppsbyggnaden. Vätskan som har ackumulerats i den övre kammaren går genom den nu öppna klaffen in i den nedre kammaren. Denna fas varar i 30 sekunder. Sedan börjar fas 2 (tömningstank) igen.

Säkerhetsanordningar:

- Två flottörbrytare som är anordnade ovanför varandra skyddar systemet om en ovanligt stor mängd vatten skulle samlas i den övre kammaren under „Tömningstankens“ fas. Om den nedre omkopplaren aktiveras av stigande vatten skickas styrningssignalen till trevägsventilen för omedelbar start av fas 2 (kammaranslutning). Vätskan som har ackumulerats i den övre kammaren dräneras in i den nedre kammaren.
- Om den övre kammaren inte töms inom 5 sekunder eftersom att mer vatten strömmar in utlöses den övre flottörbrytaren och sugmaskinen stängs av. Denna skyddsanordning förhindrar att vätska sugas in i sugmaskinen.
- Kondensavskiljaren framför motorsugledningen fungerar som ett ytterligare skydd för sugmaskinen mot vattenintrång.

En automatisk omstart efter avstängning av sugmaskinen sker inte av säkerhetsskäl. Efter att orsaken har eliminerats måste systemet startas om.

4 Installationsförberedelser

Detta kapitel innehåller viktig information för att förbereda installationen och anvisningar om undvikande av installationsfel.

Om du har några frågor, vänligen kontakta din auktoriserade återförsäljare eller teknisk kundtjänst på **medentex**.

Tillhandahåll lämplig personlig skyddsutrustning för arbetet. Minsta utrustning som ska göras tillgänglig för montering och installation:

- Säkerhetsskor
- kroppstäckande arbetskläder
- ögonskydd vid behov
- skyddsglasögon vid behov

Montering av enheten är förbjuden om enheten eller enskilda komponenter skadas.

4.1 Leveransomfattning/uppackning av leveransen



Kontrollera leveransen efter skador innan du packar upp den.

Om du har några klagomål, vänligen kontakta din leverantör/speditör omedelbart.

Kontrollera leveransen för fullständighet med hjälp av följande lista.

Leveransomfattning:

(Nummer x) beteckning

- Sugmaskin med kontrollbox och motorbasplatta
- **PureMotion® M4** tankenhet med 2 x SRAB 99D amalgamseparatorer

Installations- och fästmaterial:

- Väggfäste för motorbasplatta
- (1 x) sekundär luftventil, -160 mbar
- (1 x) spiralslang 2 m, Ø 50 mm
- (1 x) spiralslang 1,5 m, Ø 40 mm
- (1 x) spiralslang 2 m, Ø 50 mm
- (1 x) flexibelt rör i aluminium, Ø 50 mm
- (2 x) HT vinkel 87°, DN50
- (1 x) HT T stycke, DN50
- (1 x) HT rör, DN50, längd: 150 mm
- (1 x) HT övergångsrör DN50/40
- (1 x) gummireducering 50/1,5 tum
- (1 x) gummireducering DN40/30
- (1 x) slangklämma, 20–32 mm
- (6 x) slangklämmor, 40–60 mm
- (8 x) hängbultar 8 × 70 mm, med bricka + tapp
- (1 x) anslutningskabel 9 polig, Sub-D St/St
- (1 x) förlängningskabel 9-polig, Sub-D hane/hona
- (1 x) stolkontaktkabel, tvåkärnig
- (6 x) buntband
- (1 x) silikonfett, 5 g
- (2 x) engångshandskar
- (1 x) Produktregistreringsformulär

4.2 Krav på Installationsplats

PureMotion® M4 är designad för „plug & play“ och enkel att installera eftersom att alla komponenter är förmonterade.

Innan du installerar PureMotion® M4 systemet säkerställ att

- följande miljövillkor är uppfyllda på installationsplatsen,
- och följande anslutningar (el, kablar) är tillgängliga eller kommer att installeras på plats.

4.2.1 Miljöförhållanden

Driften av PureMotion® M4 systemet är endast tillåten om följande miljövillkor är uppfyllda:

Egenskaper	Specifikation
Tillåten omgivningstemperatur	10 °C till 35 °C (Rekommendation: svalt, torrt rum, frostsäkert)
Tillåten relativ luftfuktighet	10 % till maximalt 70 % (icke kondenserande)
Installationsmiljö	<ul style="list-style-type: none"> ○ Inte explosivt ○ Ingen extraktion av brandfarliga eller brandfrämjande ämnen, exempelvis bedövningsmedel, hudrengöringsmedel, syre, och så vidare.

VARNING!

Explosionsrisk!

- Användning i explosiv miljö är förbjuden.
- Extraktionen av brandfarliga eller brandfrämjande ämnen, exempelvis bedövningsmedel, hudrengöringsmedel, syre, och så vidare, är förbjudet.

UPPMÄRKSAMMA

Skador på enheten!

Elektriska enheter avger en betydande del av den el som förbrukas som värme. Värmeeffekten till rummet kan antas vara 70 % av den elektriska enhetens effekt som är installerad i rummet (sug, kompressor, och så vidare).

- Överskrid inte den tillåtna omgivningstemperaturen under drift.
- Säkerställ vid behov tillräcklig ventilation och ventilation för att upprätthålla den tillåtna övre temperaturgränsen.
- Vid användning av sugmaskinen i ett skåp eller i små rum är det viktigt att skapa ventilationsöppningar, eller vid behov att tvinga ventilation, för att bibehålla den maximalt tillåtna omgivningstemperaturen även under ogynnsamma förhållanden (exempelvis på sommaren eller under kontinuerlig drift).

Skador på enheten!

Separatorer är känsliga för frost och kan spricka om de fryser.

- Vid installation av systemet i uppvärmda tillägg eller extra byggnader, använd vid behov en frostsärm för att säkerställa att omgivningstemperaturen inte faller under den tillåtna gränsen.

4.2.2 Minsta avstånd

Följande avstånd måste observeras:

Avstånd	Specifikation
Avstånd mellan sugmaskinen och brandfarliga material	I sidled: minst 200 mm uppåt: minst 300 mm
Avstånd till sugmaskinens ventilationsgaller	minst 100 mm

4.2.3 Elektriska anslutningar



FARA!

Livsfara på grund av elektrisk stöt!

Den elektriska installationen får endast utföras av en kvalificerad elektriker i enlighet med EN 60204.

Systemet måste förses med den angivna spänningen. Säkringar och kabeltvärsnitt som anges i följande tabell måste beaktas.

Elektriska installationskrav/skydd		
Nätspänning	V	400/3 ph
Restströmbrytare	A	0,03
Miniatyrbrytare eller standardsäkring	A	3 x 16
Minsta kabeltvärsnitt		5 x 1,5
Uttag (anslutet till höger roterande fält)		CEE 16 A 3P+N+PE

4.2.4 Anslutningar av slangar och Rörledningar

VARNING!

Risk för förgiftning, miljöföroreningar

Avloppsvatten från spolrör eller utbytta rör innehåller en hög nivå av kvicksilver.

- Detta avloppsvatten, eller utbytta rör, måste kasseras ordentligt.
- Avloppsvatten från rörspolning får aldrig komma in i avloppsvattnet obehandlat.
medentex tillhandahåller gärna dig råd.

UPPMÄRKSAMMA


Skador på enheten!

Som ett resultat av den nya installationen eller högre prestanda kan större mängder slam i röret lossna på en gång och täppa till systemet eller separatorerna.

- För att det nya sugsystemet ska fungera korrekt, installera det endast på ett rent och intakt sugrörssystem.
- Om du är osäker ska insugningsröret spolas innan du installerar det igen.

Observera följande installationskrav för rörledningar:

Rörledningar för installationskrav

Sugrör	<ul style="list-style-type: none"> ○ Enstaka linje mellan uppsamlingslinje och behandlingsenhet: Rör DN 40 mm ○ Grenrör: Rör DN 50 mm <p>Rekommendation: PVC U självhäftande rörsystem (PN10), alternativt: HT rör (PP) med vakuumbekräftelse</p>
Ventilationsslang	Aluflex rör Ø 50 mm (leveransomfång)
Frånluftsledning	<p>Rekommendation: Installation av ett värmebeständigt rör (> 80 °C) för att förlänga den medföljande Aluflex slangen. Använd endast värmebeständiga rör (> 80 °C) med en diameter på minst 50 mm nominell bredd (rekommendation:DN75).</p> <div style="border: 1px solid black; padding: 5px;"> <p> VARNING!</p> <p>Brandrisk på grund av överhettning av sugmaskinen.</p> <ul style="list-style-type: none"> ○ Frånlufts tvärsnitt (Ø 50 mm eller 17 cm²) får inte underskridas. Rekommendation: Ø 75 mm eller 40 cm² </div> <p>Infektionsrisk från ofiltrerad frånluft. Frånluften från dentalt sugsystem kan innehålla virus, bakterier och andra smittsamma ämnen och får inte släppas ut ofiltrerat i slutna rum.</p> <ul style="list-style-type: none"> ○ Led avluft ut i det fria vid en lämplig punkt (rekommendation) eller genom ett biofilter. ○ Byt biofiltret regelbundet enligt tillverkarens anvisningar. <p>Fara från rumsuppvärmning över 35 °C. Införandet av frånluft i små rum kan få rummet att värmas upp avsevärt och skada de tekniska komponenterna som finns installerade där.</p> <ul style="list-style-type: none"> ○ Rekommendation: Led ut avluft vid en lämplig punkt.
Avloppsröret är flexibelt	Slang Ø 25 mm för anslutning till dräneringsröret

4.2.5 Avloppsrör

Avloppsröret måste anslutas till husets vattenavlopp, andra utsläpp är inte tillåtna. Om avloppsledningar saknas måste de installeras av en rörmokare i enlighet med lokala bygg- och hälsokoder.

Ytterligare sifoner, luktfällor eller backventiler är inte tillåtna. Den fullständiga avskiljaren, som är helt fylld med vatten, fungerar som en luktfälla.

Lämpliga rör/anslutningar:

- Kommersiellt tillgängliga HT rör läggs med en lutning.
- Anslutning till separatorns utloppsanslutning med flexibel slang (leveransomfång).
- Flexibel anslutning ska vara kort, utan vridningar eller täta böjningar, och med en konstant lutning.
- Säkra flexibla slangar mot hängande, var uppmärksam på viktökning på grund av vattenpåfyllning.



Otillräcklig dimensionering eller otillräcklig ventilation av avloppssystemet kan minska flödes hastigheten genom avskiljaren.

- Säkerställ tillräcklig dimensionering och fritt strömmande avloppsrör.
- Installera avloppssystemet enligt instruktionerna i denna bruksanvisning!

Brist på lutning eller vridna slangar kan leda till att skräp sedimenterar och därmed till rörblockeringar.

- Installera anslutningsslangarna med en jämn och tydlig lutning i flödesriktningen.

Mer information finns i avsnitt "4.3 Typiska installationsvarianter för rörledningar" på sidan 25.

4.2.6 Suglinjer

4.2.6.1 Allmänna läggninginstruktioner för Dentala suglinjer



Utsugsledningar måste alltid följa lokala byggregler.

Minsta avstånd:

Avståndet mellan närmaste behandlingscenter och **PureMotion® M4** systemet måste vara minst 1 meter.

Lägg med en sluttning:

De horisontella suglinjerna bör ha en lutning på 2 till 3 %. Om läggning i sluttning inte är möjlig måste sugledningarna läggas åtminstone horisontellt och det får inte finnas någon lutning i riktning mot **PureMotion® M4** systemet.



Undantag för golvinstallation: Engångsökning från golvnivå till enhetens inloppshöjd, se även "4.3.3 Anvisningar om golvinstallation (installationsversion av den sekundära luftventilen)" på sidan 26.

Vid installation av **PureMotion® M4** på samma våning som behandlingsenheterna, är det ofta en stigning från rörutgången till ingången till separationsanläggningen. Denna ökning är möjlig i de flesta fall men måste göras i förväg av **medentex**.

Undvik insättningar:

Ledningarna måste installeras på ett sådant sätt att inga insättningar kan ackumuleras. Steg, kanter, svetsning (med materialutstötning) är inte tillåtna. Diameterreduktioner ska anpassas till excentriska reduceringsstycken och spola i botten.

Slaka linjer (betydande viktökning på grund av vattenpåfyllning) bör undvikas genom att använda rörlämmor i enlighet därmed.

4.2.6.2 Rörmaterial, böjar och vinkel**Rekommenderat rörmaterial för sugledningen:**

Självhäftande PVC U eller PVC H ledningar med en diameter på DN50 med ett nominellt tryck på 10 bar (PN10, tillverkare: exempelvis Georg Fischer GmbH).

De enskilda delarna av rörsystemet måste limmas gastätt med ett svetslim enligt tillverkarens anvisningar.

- Riktningförändringar med 90° utförs företrädesvis med breda böjningar med en minsta radie av $R = 2 \cdot D$ (1).
- Använd inte 90° vinklar (2).
- Det är möjligt att använda 2 x 45° vinklar (4).
- Ledningsfogar eller integreringen av en sekundär luftventil strömlinjeformas med ett Y stycke (5) och vid behov med en 45° böjning (3) eller 45° vinkel (4) att verkställa.



Alternativ: HT rör (PP) DN50 (uppsamlingsledning) och DN40 (gren till behandlingsenheten). Observera även de föredragna geometrierna för kabeldragning här.

4.2.7 Sekundärluftventil och extra luftmunstycken: Funktion och Installationsplats

UPPMÄRKSAMMA

Skador på enheten!

En felaktigt installerad, ej tillåtet modifierad eller saknad sekundär luftventil, påverkar driftsäkerheten, effektiviteten och livslängden för systemet.

- **Sekundär luftventil med vakuumbegränsare (leveransomfång)** måste alltid installeras.
- Säkerställ att det inte finns några lösa delar i närheten av den sekundära luftventilen som kan blockera ventilen när den sugas in.
- Följ följande anvisningar om sekundära luftventiler noggrant.

Den extra luftventilen (-160 mbar) som inkluderas i leveransomfånget måste användas i alla fall, i vissa fall är det lämpligt att flytta ventilen till en installationsplats som är mer gynnsam när det gäller flöde.

Kommersiellt tillgängliga sekundära luftmunstycken (ofta felaktigt kallade sekundära luftventiler) för direkt installation i behandlingsenheten har endast funktionen som bypass och ingen vakuumreglerande funktion. Sekundära luftmunstycken säkerställer ett permanent luftflöde förutom sugkanylen och används för bättre rörsköljning, särskilt efter att kanylen har fästs. Dessa hjälpluftmunstycken är inte ensamma på något sätt lämpliga för att begränsa vakuum och bör användas vid behov, **utöver den sekundära luftventilen**, för att installeras.



Ytterligare installation av extra luftmunstycken rekommenderas uttryckligen (ingår inte i leveransomfånget), i vissa system är det till och med nödvändigt beroende på installationen av sugrören.

Alternativa installationsplatser för den sekundära luftventilen

- **Installera hjälpluftventilen bakom anslutningen till det sista behandlingscentret i sugledningen:** Detta säkerställer ett konstant vakuum i hela linjen och de anslutna stolarna. Den resulterande luftreningen av sugledningen minskar avsevärt risken för tillslutning och igensättning av sugrören.
- **Återgående ledning till tekniskt rum (se gröna linjer, figur 2 „Installationsalternativ golv“ och figur 3 „Installationsalternativ källare“ på sidan <ÜS>) med extra luftventil installerad där:** optimal lösning när det gäller värmeavledning, brusreducering och rörspolning.
- **Lägg alltid den sekundära luftventilens inloppsöppning uppåt, åtminstone ovanför grenrörets övre kant:** Så att varken vatten eller fasta ämnen kan komma till vakuumkontrollens membran.
- **Lägg alltid inloppsöppningen så att inga lösa delar kan sugas in (tvätt, trasor, film):** Detta undviker ej önskad tätning av den sekundära luftventilen.

Installationsplats för sekundära luftmunstycken

Sekundära grenar av sugledningen för anslutning av ytterligare behandlingsstolar bör förses med hjälpluftmunstycken i stolarna för att säkerställa tillräcklig luftgenomströmning fram till sammanflödet med huvudsugledningen.

Teknisk information

Enbart applicerat vakuum orsakar ingen luftrörelse i en sluten sugledning. Först när luft kommer in i sugledningen från utsidan (genom sugkanyl, hjälpluftsventil, hjälpluftmunstycke) uppstår ett sugflöde som sedan kan transportera bort vatten och fasta ämnen. Sugkanylen är stängd när den hängs upp, ett sugflöde som rengör rören är inte möjligt efter hängning utan sekundär luftventil eller sekundärt luftmunstycke. Med den inbyggda sekundära luftventilen rengörs endast den delen av rörsystemet som ligger nedströms den sekundära luftventilen i flödesriktningen. Installationsplatsen är därför av avgörande betydelse.



- Den sekundära luftventilen och de sekundära luftmunstyckena har även en viktig kylfunktion för sugmaskinen. Tryckskillnaden mellan inlopps- och utloppssidan skapar värme i sugmaskinen, som hålls låg av vakuumgränsen och försvinner av sekundärluften.
- En sekundär luftventil som saknas leder till en onödigt hög tryckdifferens, vilket kan leda till brist på eller otillräckligt luftflöde. I värsta fall leder detta till att sugmaskinen förstörs, i alla fall till onödigt hög strömförbrukning och överhettning.

Minimering av sugbrus från den sekundära luftventilen

På grund av konstruktionen genererar en sekundär luftventil med vakuumbegränsning höga och högfrekventa sugljud. Dessa tilldelas ofta felaktigt till sugmaskinen, eftersom ljudet alltid uppstår tillsammans.

Dessa ljud kan minimeras enligt följande:

- med hjälp av en valfri ljuddämpare (**medentex** artikelnummer A0000211) bakom inloppet till den sekundära luftventilen,
- genom att lägga rörledningen i ett annat rum som är okänsligt för buller, i vilket den sekundära luftventilen är ansluten (se fig. 2 „Golvinstallationsalternativ“ och fig. 3 „Källarinstallationsalternativ“ på sidan 25),
- genom att ansluta en flexibel vakuumslang (**medentex** artikelnummer A2100006) på i nsugningssidan av den sekundära luftventilen (insugsljud hörs högst vid inloppsöppningen till den sekundära luftventilen). Den fria änden ska placeras i ett ljudkänsligt rum

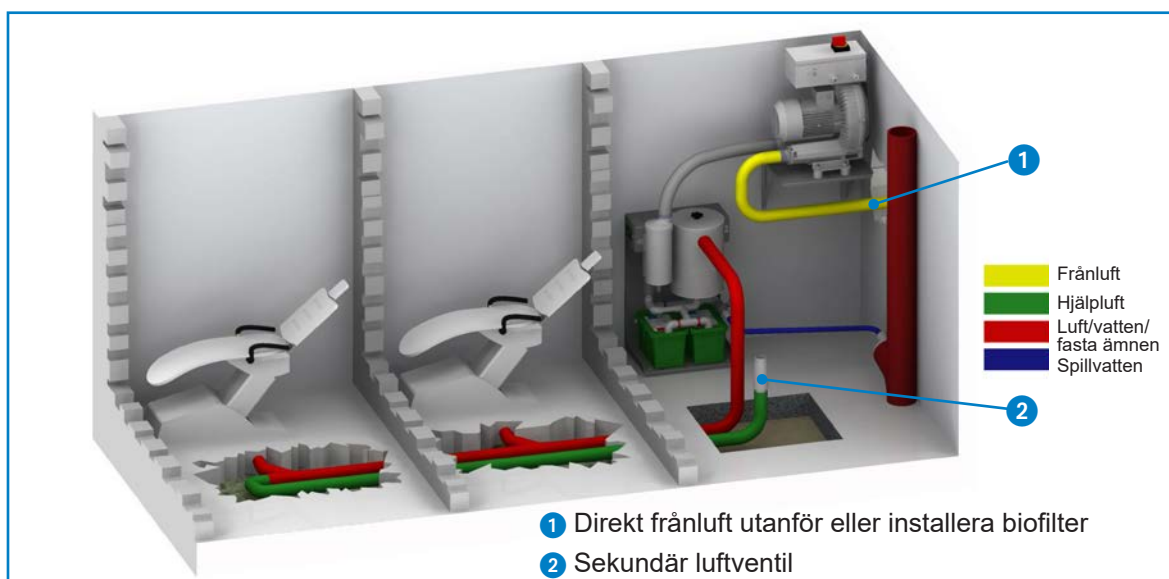
4.3 Typiska installationsvarianter av Rörledningar

4.3.1 Ringlinje (rekommenderas Variant)

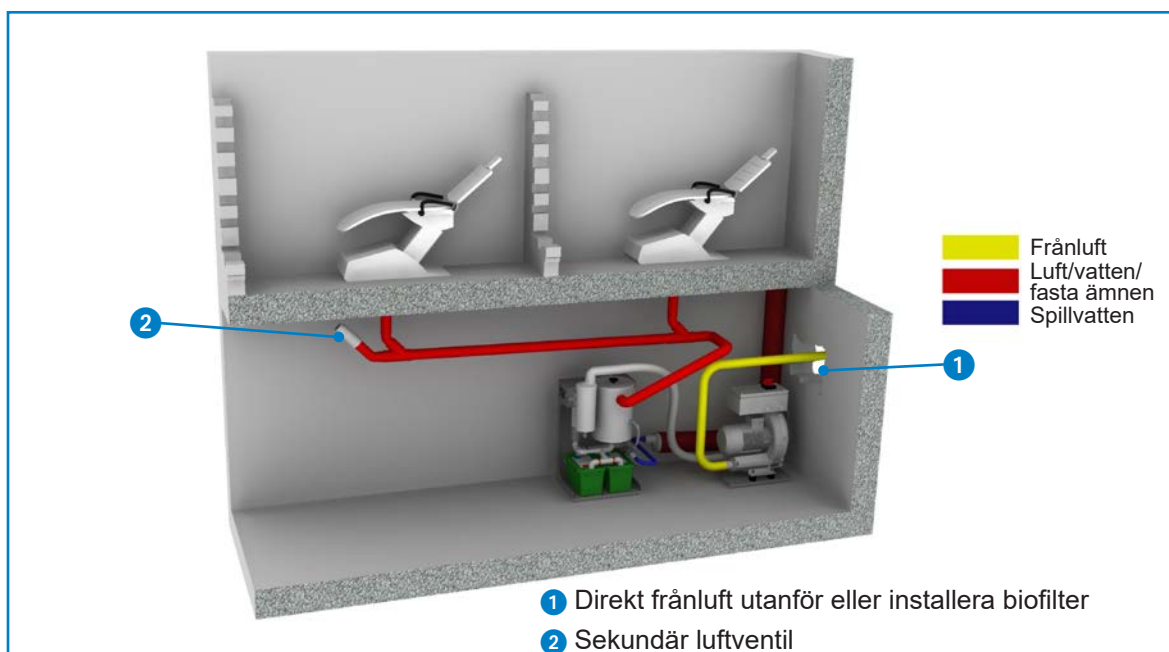
Varje behandlingscenter är ansluten efter varandra med grenrör (DN40) till en central uppsamlingsledning (DN50).

Den sekundära luftventilen med vakuumbegränsning placeras i slutet av uppsamlingsledningen bakom den sista behandlingsenheten (på det största avståndet från amalgamseparatorn) eller, om det behövs, i ledningen tillbaka till det tekniska rummet.

Ytterligare hjälpluftmunstycken på stolarna är ett användbart tillskott, särskilt om tillloppsledningarna till grenröret innehåller långa eller horisontella sträckor.



Tabell 2: Golv för installationsalternativ



Tabell 3: Installationsalternativ källare

4.3.2 Stjärndistribution

En situation med en stjärnformad förgrening av sugrören eller med parallella linjer tillhandahålls ofta. För att begränsa vakuüm till ett specificerat och konstant värde måste den medföljande hjälpluftsventilen med vakuümreglering alltid användas.



Montera den sekundära luftventilen i slutet av korsningen med den längsta eller mest ogynnsamma flödeslinjen.

Desto större avstånd till sugmaskinen, desto bättre spolnings- och rengöringseffekt i sugledningarna och desto mer konstant vakuüm på behandlingsenheterna.

För in ett sekundärt luftmunstycke i behandlingsenheterna i de andra grenrören för att säkerställa en lägsta flödes hastighet i varje gren av sugledningen.

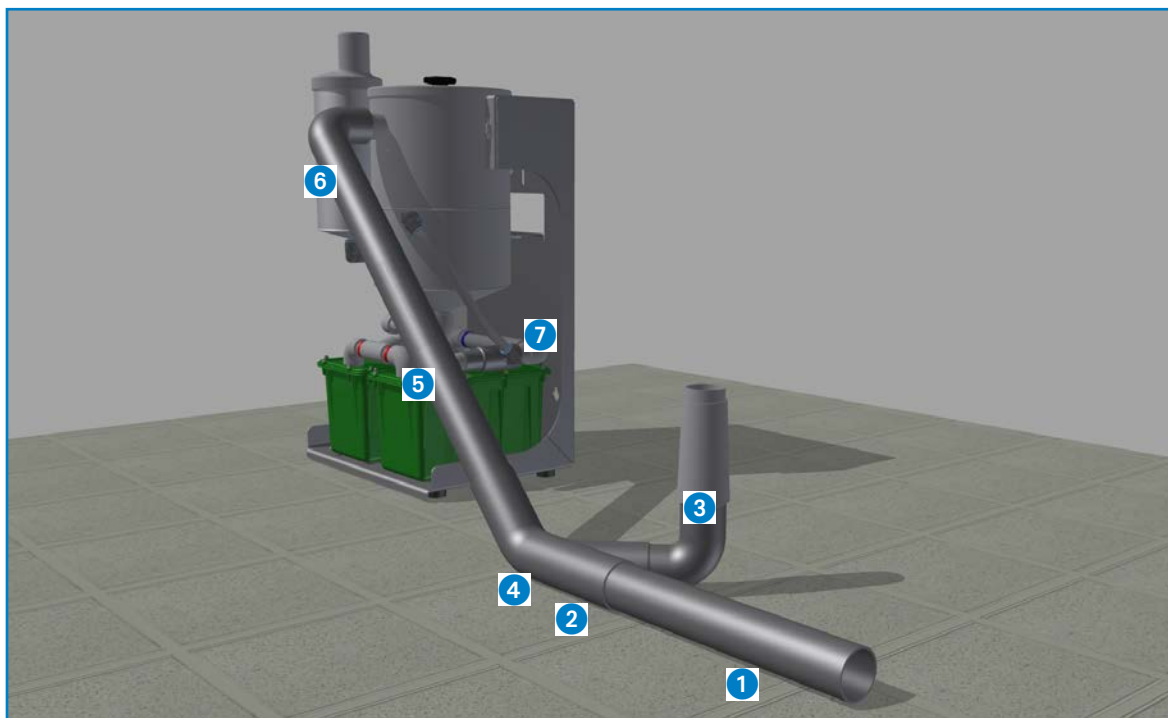
4.3.3 Anmärkningar om golvinstallation (installationsversion av sekundär luftventil)

Om **PureMotion® M4** är monterad på samma golv som behandlingscentret har sugledningen en stigning till tankinloppet. (Sugledningen läggs vanligtvis under golvet eller spolas med golvet.)

För att förhindra risken för rörblockeringar i detta fall rekommenderar vi följande varianter:

- föredragen: Installera den sekundära luftventilen i rörsektionen omedelbart före röret
- alternativt: installera vid slutet av sugledningen bakom det sista behandlingscentret.

Följande bild visar ett exempel på en välkonstruerad lutning: Det sekundära luftinloppet är integrerat på ett strömlinjeformat sätt med ett Y stycke och placeras i sugledningen vid sidan framför rörets höjning.



Tabell 4 Exempel på en välkonstruerad sluttning med golvinstallation (för en förklaring av siffrorna, se nästa sida)

- 1 Suglinjer med diametrar över 50 mm nominell bredd, som ligger under tankinloppet (6) (gammalt lager på plats), måste minskas till 50 eller 40 mm vid marknivå för att öka flödehastigheten för uppåttransport av slam- och luftblandningen.
- 2 Bypassflödet från sekundärluftventilen till huvudsugflödet måste utformas med ett Y stycke på ett strömlinjeformat sätt. Inloppet bör ske i sidled in i sugledningen för att göra det möjligt för röret att röras upp bättre och att sugledningen kan rengöras mer effektivt än genom tillförsel av bypassluft uppfån.
- 3
 - Montera den sekundära luftventilen med en armbåge och vid behov ett förlängningsrör högst upp.
 - Placera alltid inloppsöppningen på den sekundära luftventilen uppåt och minst 20 cm ovanför grenrörets överkant: Så att varken vatten eller fasta ämnen kan komma till vakuump kontrollens membran.
 - Om det inte är möjligt att installera den sekundära luftventilen omedelbart före uppstigningen, bör det genomföras **bakom anslutningen av det sista behandlingscentret** och installeras i sugledningen (visas inte).
 - Störande ljud från den sekundära luftventilen i övningsrummen kan elimineras med ljuddämpare som finns tillgängliga (visas inte, se anvisningar om "Minimera sugljud från sekundärluftventilen" på sidan 24).
 - Placera alltid inloppsöppningen på den sekundära luftventilen så att inga lösa delar kan sugas in (tvätt, trasor, folie): Detta undviker ej önskad tätning av den sekundära luftventilen.
- 4 Använd endast vinklar med stor radie, för 90° vinklar, använd 2 x 45° eller ett vertikalt rör (visas inte).
- 5
 - Utför en stigning med ett rör som leds uppåt i en vinkel på 45° eller ett vertikalt rör (visas inte).
 - Placera inte rörets ände högre än tankens inlopp.
- 6 Anslutning till tanken med en vinkel med stor radie eller 2 x 45° vinklar.
- 7 Placera avskiljaren så lågt som möjligt, helst på golvet.

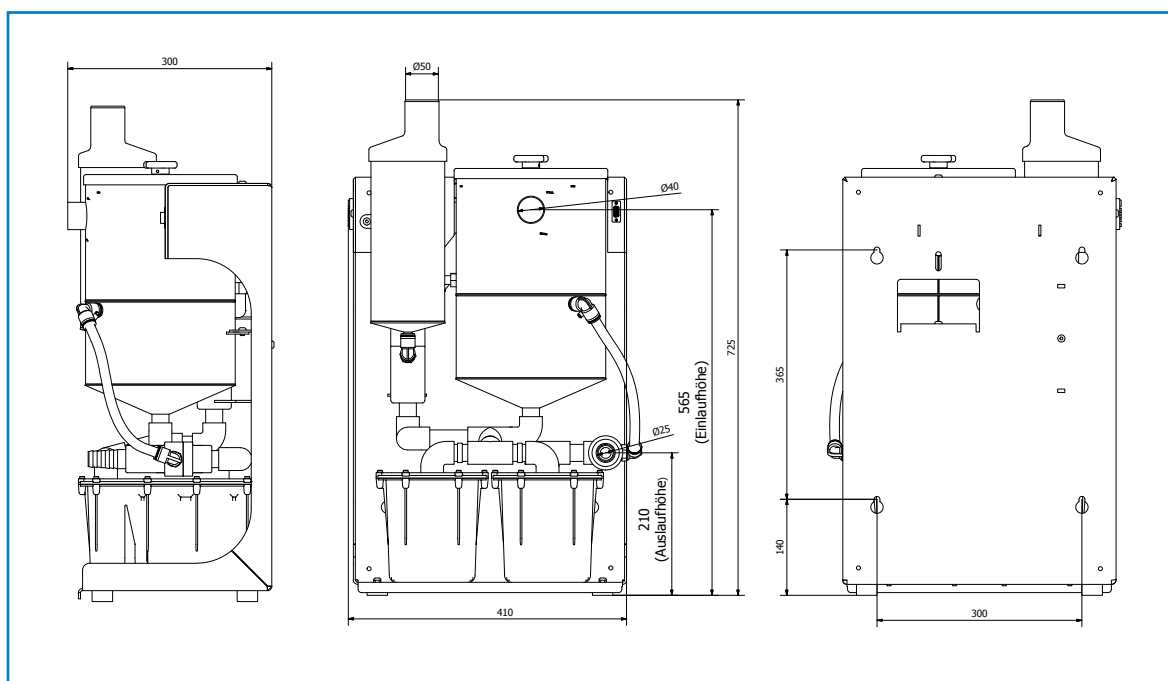
Denna konstellation orsakar en optimal virvlande av amalgamslammet för transport uppåt och förhindrar att slammet sedimenterar eller den därmed sammanhängande förträngningen av rörledningen.

5 Installation och initial drifttagning

5.1 Enhetens mått- och utrymmeskrav

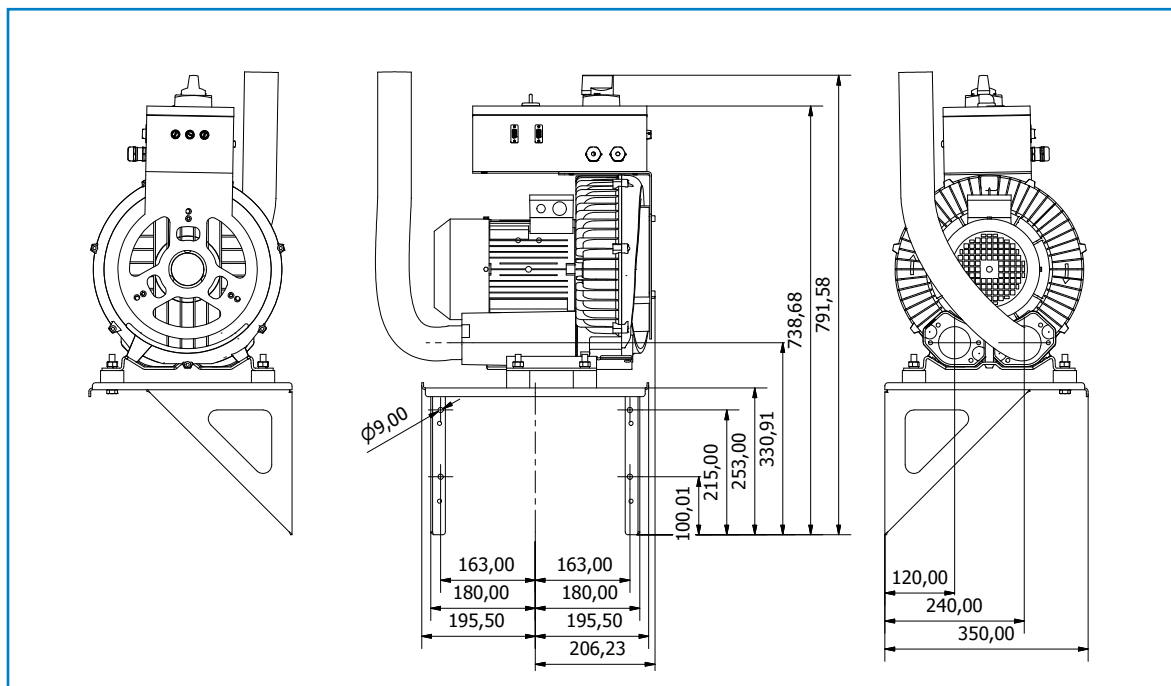
Mått och vikter		
Tankenhet H x B x D	mm	725 x 410 x 300
Vikt tankenhet	kg	30
Stående sugmaskin H x B x D	mm	560 x 350 x 400
Hängande sugmaskin H x B x D	mm	790 x 350 x 400
Vikt sugmaskin	kg	35

5.1.1 Tankenhet



Tabell 5: Tankenhetens mått

5.1.2 Sugmaskin



Tabell 6: Mått sugmaskin

5.2 Uppställningsvarianter

Följande installationsvarianter är möjliga:

- Golv- och väggmontering (rekommenderad variant)
- Golvmontering (alternativ)
- Vägg till väggmontering

5.2.1 Allmän information om val av installationsvariant

Strukturella förhållanden måste alltid beaktas vid väggmonterad installation.

Väggmaterialet spelar en avgörande roll vid överföring av buller. Vid lätta väggar måste möjlig ljudöverföring från sugmaskinen till andra rum beaktas.

För montering på väggar av lätta eller låga hållfasthetsmaterial

Om det behövs, använd speciella pluggar, valet av monteringsselement är den person som installerar enheten.

Av driftsäkerhetsskäl ska en installationsvariant med upphöjd sugmaskin bedömas som bättre, men en golvinstallation av sugmaskinen är uttryckligen tillåten.

Undantag: Använd inte golvmonteringsvarianten om det finns risk för översvämning i källaren.

Oavsett installationsvariant, fäst till- och frånluftsslångarna med de medföljande väggklämmorna.

Osäkra slangar kan vibrera och vridas eller läcka.

5.2.2 Anmärkningar vid användning av ett lyftaggregat nedströms

- Installera tankenheten så högt att anslutningen från separatorutloppet till lyftsystemets inlopp har en konstant lutning.
- Säkra linjen mellan lyftanläggningen och avloppsröret för tryck på minst 1,5 bar (en lyftanläggning kan bygga upp detta mottryck).
- Säkra lyftenheten mot oavsiktlig glidning eller förskjutning.
- Lyftanordningen måste vara lukttät.
- Öppningen för avluftning av lyftenheten måste vara försedd med ett aktivt kolfilter eller ledas utåt. Det aktiva kolfiltret måste bytas ut regelbundet.



- Underlåtenhet att ventiler behållaren i lyftanordningen leder till att en luft byggs upp och, på grund av mottrycket, till dräneringsproblem i amalgamavskiljaren.
- För bästa möjliga driftsäkerhet, använd ett lyftsystem med en övervakningsanordning och kontrollera lyftsystemet regelbundet. Lyftanordningens fel leder till att sugsystemet stängs av.

5.2.3 Golv- och väggmontering (rekommenderad variant)

Tankenheten är inställd direkt på plan mark.

Motorns basplatta är utrustad med fästen (leveransomfång) och skruvas fast på väggen.



Tabell 7: Monteringsvariant golv- till väggmontering

5.2.4 Golvmontering

Använd inte golvmonteringsvarianten om det finns risk för översvämning i källaren.

Extraktionssystemet kan ställas in direkt på plan mark.

Motorns bottenplatta och tankenheten levereras med 4 gummifötter.

Denna monteringsvariant kräver minst tid.

5.2.5 Vägg till väggmontering

Om de strukturella förhållandena kräver det, om exempelvis avloppsvattenanslutningen är högre än 200 mm från golvet, måste tankenheten monteras på väggen för att säkerställa nödvändig lutning.

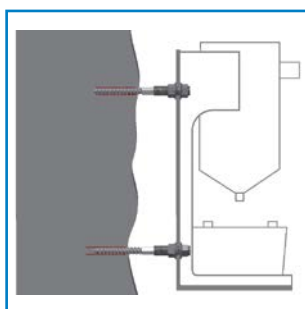
UPPMÄRKSAMMA

Skador på enheten!

- Utför allt installationsarbete på väggen utan sugmaskin och utan separator.
- Montera inte sugmaskinen och avskiljaren förrän motorfästet eller tankenheten är ordentligt installerad.

Använd de medföljande pluggarna och skruvarna för jämna sten- eller betongväggar.

För montering av tankenheten i källaren på ojämna eller fuktiga väggar rekommenderar vi en „flytande“ väggmontering enligt följande bild:



1. Fäst 4 extra långa M8 hängbultar (inkluderas ej i leveransen) i väggen enligt hålmönstret.
2. Rikta in basmodulen med ett avstånd från 1 till 2 cm till väggen med 8 brickor och muttrar och skruva fast det. Detta gör att ojämnheter i väggen kan jämnas ut.
3. Var försiktig så att du inte täcker enheten när du skruvar ner den.

5.3 Installation med exempel på golv- och väggmontering

UPPMÄRKSAMMA

Skador på enheten!

- Utför allt installationsarbete på väggen utan sugmaskin och utan separator.
- Montera inte sugmaskinen förrän motorfästet eller tankenheten är ordentligt installerat.



För information om installation på samma nivå som tandläkaren, se „4.3.3 Information om golvinstallation (installationsversion av hjälpluftsventilen)“ på sidan 26.



1. Ställ in **PureMotion® M4** tankenhet till.



2. Montera motorns bottenplatta med väggfästen och det medföljande fästmaterialet på en lämplig plats på väggen. Om möjligt bör sugmaskinen vara högre än tankenheten.

UPPMÄRKSAMMA

För lite avstånd kan hindra kylning.

- Inloppsgallret på baksidan av motorn måste vara minst 10 cm från väggen eller föremål som kan hindra kylning.
- Observera minsta avstånd mellan sugmaskinen och brandfarliga material enligt figur 6: Mått sugmaskin på sidan 29.



3. Placera sugmaskinen på Silente.
4. Fäst sugmaskinen till de tysta gummierna med de medföljande skruvarna, brickorna och låsringarna.

5.4 Anslutning av rör och slangar

Alla rör måste alltid installeras i enlighet med lokala byggregler. Följande rör och slangar måste anslutas:

- Sugledning från rörledningens utlopp till tankenheten
- Sugledning mellan tankenhet och sugmaskin
- Frånluftskanal till utsidan eller till ett biofilter
- Avloppsror på svartvattenavlopp

5.4.1 Sugledning från rörledningens utlopp till tankenheten

- Avståndet mellan änden på det permanent installerade sugröret och tankenheten bör vara ungefär 50 till 100 cm.
- Änden på det fasta sugrörssystemet ska vara högre än tankenhetens inlopp.
- Anslutningen genomförs med den flexibla PVC slangen (50 mm eller 40 mm diameter) beroende på rörsystemets diameter. En motsvarande reducering inkluderas för 50 mm.



Lägg den flexibla slangen med en jämn lutning i flödesriktningen, även om sugledningen är inlopp från sidan.



1. Anslut slangen till tankenhetens munstycke.
 - Om den flexibla slangens riktning ändras med 90° eller mer, använd de medföljande 87° vinklarna.

UPPMÄRKSAMMA

Slangar med täta radier kan vridas!
Ändra inte riktningen mer än 30° med den flexibla slangen.

2. Förkorta den medföljande slangen så att den varken är sträckt eller slak.
3. Säkra alla slangövergångar med de medföljande slangklämmorna.
4. Säkra slangen, särskilt om den läggs vågrätt, mot att hänga med de medföljande väggklämmorna med motsvarande korta intervall.
Observera att slangen kan bli mycket tyngre på grund av bildandet av vattenfickor.



Slangar och klämmor har ett inställningsbeteende.
Dra åt slangklämmorna igen efter 15 minuter.



5.4.2 Frånluftsledning

! VARNING!

Infektionsrisk från ofiltrerad frånluft av behandlingsluft kan innehålla bakterier.

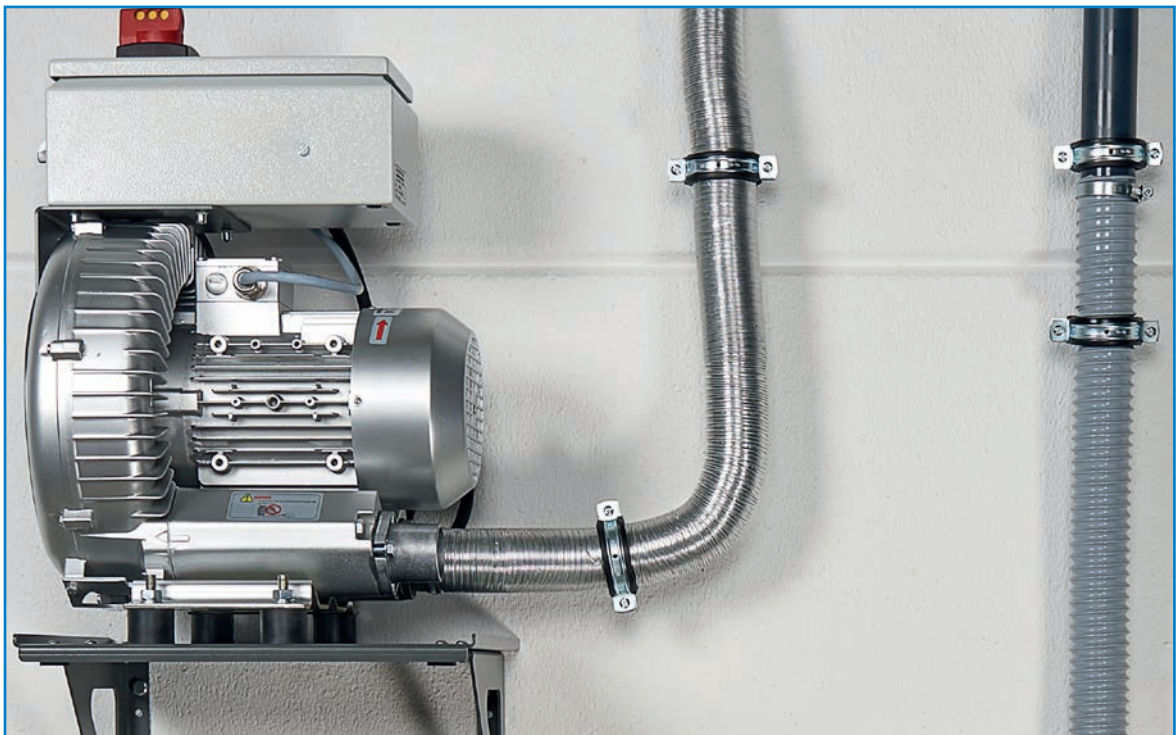
- Led inte ofiltrerad frånluft inomhus.

UPPMÄRKSAMMA

Skador på enheten!

Pilar på sugmaskinens två ljuddämpare indikerar flödesriktningen. Detta måste följas strikt.

1. Anslut det flexibla aluminiumröret till motorns utlopp. Säkerställ att inte sträcka det flexibla aluminiumröret under monteringen.
2. Anslut Aluflex röret med avgasröret till utsidan eller biofiltret.
3. Installera vid behov en annan ljuddämpare nära bakom sugmaskinens avgas.
4. Säkra det flexibla röret med slangklämmor.
5. Fäst det flexibla röret försiktigt med väggklämmor mot vibrationer. Fria slanglängder i detta rör tenderar att vibrera och kan gå sönder som ett resultat.
6. Dra åt slangklämmorna igen efter 15 minuter.



Tabell 8: Sugmaskin med installerad avgaskanal vid motorns utlopp

5.4.3 Sugledning mellan tankenhet och sugmaskin

UPPMÄRKSAMMA

Skador på enheten!

Pilar på sugmaskinens två ljuddämpare indikerar flödesriktningen. Detta måste följas strikt.

1. Fäst 50 mm slangen med en slangklämma på locket på kondensavskiljaren.
2. Förkorta den andra änden av slangen så att den når inloppsanslutningen (riktningspilen på ljuddämparen, se figur 9) på sugmaskinen utan spänning.
3. Fäst slangens ände med en slangklämma.
4. Säkra slangledningen med väggklämmor för att förhindra vibrationer.



Tabell 9: Sugmaskin med installerad sugledning vid motors inlopp/flödesriktning PÅ

5.4.4 Avloppsrör



- Vid anslutning till en huvudavloppsledning bör en fallsektion tillhandahållas för avloppet för att förhindra ett återflöde för att exempelvis förhindra avföring upp till enheten.
- Ytterligare en backventil, en extra sifon eller en extra luktfälla är tillåten **inte** användas. Avskiljaren, som är helt fylld med vatten, fungerar som en luktfälla.

1. Anslut avloppsledningen utan vridningar, spänningar och med en kontinuerlig nedåtlutning (använd vid behov gummihylsa). Linjen får inte hänga: Notera vikten på vattnet och använd vägglämmor vid behov.
2. Undvik att överbrygga längre sträckor (rekommendation: maximalt 70 cm till 1 meter) med den flexibla slangen. Det är bättre att förlänga det fasta avloppsröret.
3. Efter anslutning av frånluftledningen, kontrollera att den svarta vakuumledningen (12 mm) sitter ordentligt på båda sidor. (Vakuumledningen är förmonterad mellan tankens snabbkopplingar och backventilen, den kan lossna under installationsarbetet.)



Tabell 10: Tankenhet med installerad avloppsledning

5.5 Elektrisk anslutning

VARNING!

- För att undvika risken för elektrisk stöt får denna enhet endast anslutas till ett nät med en skyddande jordledare.
- Innan arbetet påbörjas måste utsugningssystemet vara fränkopplat och säkra att det inte startas igen.
- De lagstadgade och branschföreningsreglerna måste följas för allt arbete med det elektriska styrsystemet.
- De 5 säkerhetsreglerna måste följas för allt arbete med elektrisk utrustning i utsugssystemet.
- Vid användning av utsugssystemet måste alla styrskåp och kåpor vara ordentligt låsta.
- Komponenterna måste jordas i enlighet med DIN EN 60204.
- Byt omedelbart ut lösa anslutningar, defekta kablar, och så vidare.
- Kablar får inte klämmas eller vridas. Kablar måste läggas på ett sådant sätt att de inte kan skadas.
- I händelse av synliga defekter eller skador får utsugssystemet inte startas eller måste tas ur drift omedelbart.

FARA!

Livsfara på grund av elektrisk stöt!

- Särskilda färdigheter krävs för arbete på elektriska system (exempelvis installation av ett 230 V eller 400 V uttag).
- Detta arbete får därför endast utföras av utbildade elektriker eller under deras ledning eller övervakning i enlighet med EN 60204.



1. Anslut den medföljande styrkabeln (2 Sub D anslutningar) till anslutningen X6 på sugmaskinens kontrollbox.



2. Anslut den andra änden av styrledningen till uttaget (X6) på tankenheten.



3. Anslut kontaktkabeln med två kärnor på plats med stolkontakten (eller parallellt med flera stolkontakter) och på enhetens sida med terminalen X6.1.
4. Skruva i kontakten för att förhindra oavsiktlig utdragning.

5.6 Idrifttagning, inställningar och funktionstest

1. Ställ in alla omkopplare till „0“.
Sätt i CEE kontakten (400 V).



2. Starta huvudströmbrytaren.
LOGO!® kontrollen startas (timglas). LOGO!® kontrollsignal efter några sekunder
„Redo för drift“.

Möjliga felsituationer:

- **Ingen indikering på skärmen:**
Kontrollera om spänning saknas, 400 V nätverk och D Sub kabel (24 V matning för LOGO!® kontrollera)
- **„Fel“ visas:**
Stäng av huvudströmbrytaren och starta den igen (återställ systemet). Om felet inte kan elimineras på detta sätt, kontrollera möjliga orsaker till felet enligt avsnitt 8.2 på sidan 51.



3. Ställ omkopplaren på „**MAN.**“ (manuellt läge). Sugmaskinen startar.
4. Kontrollera sugmaskinens rotationsriktning. Det måste finnas ett tydligt vakuum i sugledningen: Kontrollera om sugeffekt eller övertryck i frånluftsledningen kan detekteras på vakuumventilen. Annars är motorns rotationsriktning fel.

Korrigerig av det roterande fältet (uttaget):

Det är bäst att korrigerig det roterande fältet i uttaget. Om detta inte är möjligt (exempelvis på grund av fränkoppling från strömförsörjning), korrigerig rotationsriktningen på strömkontakten.

Korrigerig av rotationsriktningen på strömkontakten:

- Ställ in omkopplaren på „0“.
- Starta huvudströmbrytaren.
- Dra ut strömkontakten.
- Öppna strömkontakten och byt de två ledningarna på positionerna L1 och L2.
- Anslut kontakten igen och börja om från steg 2.

5. Ställ in omkopplaren på „0“.
Sugmaskinen stannar utan dröjsmål.



6. Ställ sedan in omkopplaren på „**AUTO**“.
Om alla stolens anslutningar är i viloläge får maskinen inte köras.
7. Som ett test, överbrygga kort de två ledningarna i stolens anslutningar eller dra ut en sugslang kort.
Sugmaskinen måste startas och stoppas igen efter 30 sekunder (uppföljningstid).



Uppföljningskontrollen är fabriksinställd på 30 sekunder och bör inte underskridas. Efter denna tid stannar sugmaskinen när alla stolens anslutningar är i viloläge.

5.6.1 Ställ in uppföljningstid

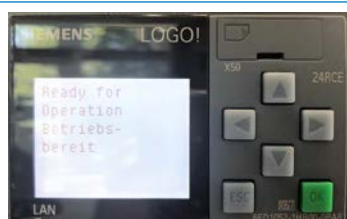
Fabriksinställningen på 30 sekunder är tillräcklig för de flesta tandläkarmottagningar med en sugledningslängd på upp till 30 m.

Rekommendation för att ställa in fördröjningstiden för längre kabellängder:

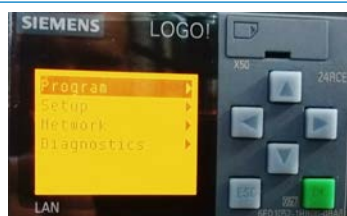
- Minst 1 sekund per meter sugledning
- Aldrig kortare än 30 sekunder.

Grunden för bedömningen är den längsta sträckan av sugledningar från avskiljaren till den mest avlägsna behandlingsstolen, sekundära grenar läggs inte till.

Ställa in uppföljningstiden på LOGO!® kontrollerna:



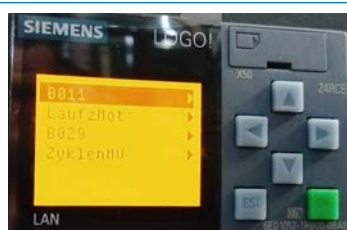
1. För att komma till menyn, tryck på pilknappen ▼ och tryck sedan på ESC.



2. Bekräfta med OK för att ta fram det (markerade) menyalternativet "Program".



3. Bekräfta med OK för att ta fram (markerad) meny "Ställ in parameter".



4. Bekräfta med OK för att ta fram (markerad) meny „B011“.



5. "B11" visas på skärmen. Den inställda uppföljningstiden i sekunder visas i formatet „T = 30:00s“ (exempel: uppföljningstid som är fabriksinställd till 30 sekunder).
6. Klicka på OK. Markören börjar blinka.
7. Använd piltangenterna ▲ eller ▼ för att öka/minska den första siffran (sekunder).
8. Tryck på ► pilknappen för att gå till den andra siffran (millisekunder). Fortsätt som i punkt 7.
9. Tryck på OK för att spara värdet.

5.7 Slutligt test för funktion och täthet

Kontrollera systemet på varje behandlingsstol så att stolens anslutning fungerar korrekt.

För att kunna bedöma tätheten, låt minst 10 liter vatten fördelas över minst 3 minuter genom cuspidoren eller sugkanylen.

Kontrollera sedan systemet och anslutningarna på sugledningen och avskiljartanken för läckage.



I varma källare med högre luftfuktighet kan kondens bildas på avskiljaren fylld med kallt vatten. Detta ska inte förväxlas med vattenläckor vid eventuella läckor.

5.8 Checklista Montering slutförd

Checklista	Utförd?
Tankenhet och motor är ställd i nivå och fäst eller monterad ordentligt och spänningsfritt på väggen?	
Är alla slangar och kablar säkrade och fästa med väggklämmor, buntband, och så vidare?	
Åtdragna slangklämmor efter 15 minuter?	
Har du kontrollerat sugmaskinens transportriktning och jämfört den med pilarna på ljuddämparen?	
Är tvärsnittet av hela frånluftskanalen tillräckligt dimensionerad (inte begränsad eller begränsar flödet)?	
Är frånluftskanalen riktad utåt eller ansluten till ett biofilter?	
Är den sekundära luftventilen (leveransomfång) och vid behov sekundära luftmunstycken anslutna?	
Om avskiljarnas tankar har demonterats: Är separatorbehållaren korrekt placerad och anslutningarna försedda med silikonfett?	
Har du kontrollerat efter läckor med en mängd på minst 10 liter vatten?	

6 Drift och rengöring

6.1 Drift

Krav: Huvudströmbrytaren måste vara inställd på "ON".

PureMotion® M4 sug- och amalgamseparationssystem har två driftsätt:

- Automatisk drift („Auto“): Sugsystemet startas med stolens anslutning och stängs av efter en fördröjning.
- Manuellt läge („Manual“): Sugmaskinen går kontinuerligt tills den stängs av manuellt. Det finns ingen uppföljningstid i detta driftläge.

6.1.1 Välj automatisk drift med uppföljningstid (föredragen)

En anslutning för stolen måste vara ansluten för detta driftläge.



- Ställ in omkopplaren på „Auto“.
- Sugkanyl: Sugmaskinen är igång.
- Stolens anslutning är fäst: Sugmaskinens avstängning är fördröjd av uppföljningstiden.



Uppföljningstiden för sugsystemet är fabriksinställt till 30 sekunder. Denna tid kan förlängas.

För att ställa in uppföljningstiden på LOGO!®-kontroll se „5.6.1 Inställning av uppföljningstid“ på sidan 40.

6.1.2 Manuell drift välj

Välj manuell manövrering om ingen stols anslutningsbrytare är tillgänglig eller ansluten.



- Ställ in omkopplaren på „MAN.“.
- Sugmaskinen går kontinuerligt tills den stängs av manuellt (väljare till „0“).

6.2 Rengöring

- **Regelbundet dagligen** Rengöring av sugslangar, avloppsvattenrör och amalgamseparationssystem med speciella rengöringsmedel för tandsugsystem är absolut nödvändigt för att undvika mikrobiologisk kontaminering, bildning av biofilmer, avlagringar och smuts.
- Rengöring två gånger om dagen efter intensiv användning (exempelvis frekvent användning av vattenlösligt profylaxpulver, vatten med hög kalkhalt).
- Efter den nya installationen kan den högre sugkraften eller när du byter från torr till våt sug leda till slamavskiljning i befintlig sugledning. Kontrollera därför insidan av tankfiltret oftare under de första veckorna och rengör det vid behov.

6.2.1 Säkerhetsinstruktioner för rengöring

! VARNING!
<p>Risk för kontaminering/nedsmutsning</p> <ul style="list-style-type: none"> ○ Rengör sugledningarna, avloppsledningen och amalgamseparationssystemet Varje dag med ett kommersiellt tillgängligt rengöringsmedel för dentalsugsystem.
<p>Begränsad funktionalitet hos systemet på grund av användning av olämpliga rengöringsmedel</p> <ul style="list-style-type: none"> ○ Ej lämpliga rengöringsmedel kan utlösa kemiska reaktioner med amalgam och frigöra kvicksilver eller kvicksilverångor och andra giftiga ämnen. Ångformat eller upplöst kvicksilver kan inte separeras. ○ Använd inga kemiska rörrengöringsmedel eller avloppsrengöringsmedel.
<p>Risk för korrosion genom användning av avloppsrengöringsmedel</p> <ul style="list-style-type: none"> ○ Tankens inre beläggning och sugmaskinens aluminiumkåpa kan rengöras med avloppsrengöringsmedel. ○ Låt kvalificerade tekniker spola sugrör som behöver rengöras. medentex ger dig gärna råd.
<p>Fara på grund av felaktig hantering av rengöringsmedel</p> <ul style="list-style-type: none"> ○ Endast utbildad personal får använda rengöringsmedlen. ○ Använd endast allmänt kända rengöringsmedel för tandsugningssystem. ○ Följ exakt den koncentration som tillverkaren föreskriver. ○ Följ bruksanvisningen för det valda rengöringsmedlet.

6.2.2 Rengöring och Desinfektionsmedel

För en optimal innerrengöring av våra apparater och för att undvika bakterieresistens i utsugningssystemet rekommenderar vi att man använder vår produkt "Recyclean R".

Mer information:

- online (www.swedenrecycling.se)
- per telefon +46 (0)8-410 885 25

Sweden Recycling rekommenderar att använda rengöringsmedel som inte skummar.

7 Underhåll

7.1 Byte av amalgamseparator

Amalgamseparatorerna får ENDAST ersättas av utbildade personer. Instruktionen tillhandahålls av serviceteknikern som en del av installationen.

Skyddskläder måste bäras vid byte av amalgamseparator. Skyddskläder inkluderar skyddshandskar, skyddsglasögon, ansiktsmasker och labrockar.

Amalgamseparatorerna får inte användas utöver det maximala utbytesintervallet.

medentex eller den av **medentex** kontraktsföretag meddelar dig när **PureMotion® M4** är över bytesintervallet för din amalgamseparator.

Byt ut amalgamseparatorn:

Förberedelse

- Om det behövs, informera utövaren om den planerade avstängningen av systemet.
- Innan du byter ut amalgamseparatorn ska du rengöra sugsystemet med ett kommersiellt tillgängligt rengöringsmedel för dentalsugsystem och låta systemet vara i vakuum i 1 till 2 minuter.



1. Starta huvudströmbrytaren.

2. Lyft båda separatorerna på inloppssidan (röd markering, „IN“) 2 till 3 cm hög i ungefär 10 sekunder. Som ett resultat sjunker vätskenivån i separatorn något och mindre läckagevätska släpps ut när den byts ut.



3. Fäll upp inloppsbyggen för att ta bort den från separatorns inloppsanslutning (röd markering, „IN“, se pilar). Rörledningen kan förbli ansluten på tanksidan genom fogarna.
4. Stäng inloppsportarna med locken som medföljer de nya separatorerna. Tätningskåpan måste vila på avskiljaren.



5. Dra utloppsbyggen vertikalt från utloppets munstycke (blå markering, „UT“, se pilar).
6. Stäng utloppet med de återstående två locken på de nya separatorerna.



7. Ta bort de två amalgamseparatorerna.
8. Rengör insidan och ut ur rören med en engångsduk.



9. Applicera silikonfett som levereras på tätningsringarna och inlopps- och utloppsportarna på de nya amalgamseparatorerna.



10. Smörj även rörets innerväggar med silikonfett.

11. Sätt tillbaka den nya amalgamseparatorn.

UPPMÄRKSAMMA

Var uppmärksam på installationsriktningen:
Ingång: röd markering „IN“,
utgång: blå markering „OUT“.

12. Tryck utloppsbyggen vertikalt på utloppsanslutningen (blå markering, „OUT“).



13. Tryck inloppsbyggnen vertikalt på inloppsuttaget (röd markering, „IN“).

14. Packa ihop den använda amalgamavskiljaren i den nya avskiljarens originalförpackning för förvaring till dess att den hämtas upp av Sweden Recycling.



Ert Sweden Recycling-servicenummer för frågor rörande avfallshanteringen: +46 (0)8-410 885 25

7.2 Byt protokoll PureMotion® M4 Amalgamseparator

Amalgamseparatorn får inte användas utöver det maximala utbytesintervallet. Ersättningsintervallen ligger inom ramen för ditt **medentex** slutförvaringsavtal.

Datum	Namn	Serienummer SRAB 99D	Underskrift

7.3 Underhållshistorik

I denna tabellen registrerar du **PureMotion® M4** utfört underhåll så väl som speciella incidenter.

Datum	Namn	Utfört underhåll/incidenter

8 Feldiagnos/felfunktioner

WARNING!

- Demontering eller modifiering av den separerande skyddsanordningen är förbjuden. Om den separerande skyddsanordningen måste demonteras för arbetet får den endast utföras av auktoriserad specialistpersonal. Efter att arbetet har slutförts måste skyddsanordningen installeras omedelbart. Enheten får endast användas om alla skyddsanordningar är ordentligt anslutna.
- Arbetet får endast utföras av utbildad specialistpersonal eller av lämpliga specialistföretag.

PureMotion® produkter är konstruerade för en lång livslängd och kännetecknas av sin låga känslighet för fel. I sällsynta fall av ett fel hjälper följande listor (för fel som inte hanteras) dig att begränsa den möjliga orsaken.



Otillräcklig sugkraft eller säkerhetsavstängning är ofta orsaken blockerade eller smutsiga sugledningar!

Ett fel är vanligtvis bara resultatet av felaktigt fungerande kringutrustning: insylade eller felaktigt dimensionerade sugledningar, saknade eller felaktigt installerade sekundära luftventiler, smalare frånlufts tvärsnitt.

Beroende på orsaken kan felet åtgärdas av tandteknikern (T) eller av utbildad personal (PP). Om ett fel inträffar som inte listas i dessa tabeller, vänligen kontakta **medentex**.

8.1 Fel som inte hanteras (relaterade till sugmaskin)

Fel	Möjliga orsaker	Lösning	T	PP
Läckage vid amalgamseparatorn eller vid anslutningsbroarna	O ringars tätningar på amalgamseparatorn är skadade eller deformerade.	<ul style="list-style-type: none"> ○ Kontrollera att avskiljaren sitter korrekt på bottenplattan ○ Byt ut O ringar ○ Sätt i O ringar med silikonfett 	X	X
	Inlopps- eller utloppsbyggan är inte tät.	<ul style="list-style-type: none"> ○ Bestäm läckagets ursprung ○ Byt ut motsvarande O ringar på fogarna. Se till att separatorns behållare och bryggorna sitter korrekt och i rätt läge och tryck sedan ner dem. ○ Byt ut trasiga eller läckande rör 	X	X
	Amalgamseparatorns kåpa eller tätning är skadad.	<p>Öppna aldrig kåpan! Informera medentex omedelbart.</p> <p>Byt ut defekt eller skadad amalgamseparator</p>	X	X

Fel	Möjliga orsaker	Lösning	T	PP
Läckage vid tanken (huvudtank, kondensavskiljare)	Övergångar som är säkrade med slangklämmor är läckande, men slangarna är felfria.	<ul style="list-style-type: none"> Om slangklämmorna är intakta, dra åt anslutningen försiktigt Byt ut styva eller rostiga klämmor 	X	
	Anslutna slangar läcker.	Byt ut slangar med läckage eller skador	X	
	Tätningarna på flottörbrytarna, tankklocket, de pneumatiska anslutningarna eller magnetventilens anslutningar läcker.	Om nödvändigt, dra åt motsvarande skruvanslutning, i annat fall byt ut tätningen	X	
Låg sugkraft	<ul style="list-style-type: none"> Suglinjen är smalare eller blockerad av avlagringar 	<ul style="list-style-type: none"> Spola sugledningarna <p>VARNING: Använd inte kemiska avloppsrengöringsmedel eller rörrengöringsmedel. Dessa kan utlösa kemiska reaktioner med amalgam och frigöra kvicksilver eller kvicksilverångor.</p> <p>Tanninens inre beläggning och sugmaskinens aluminiumkåpa kan korroderas.</p> <p>Låt en specialutbildad tekniker spola sugledningarna.</p> <p>medentex ger dig gärna råd.</p>	X	
Sugmaskinen blir varm och/ eller sugeffekten är låg	<ul style="list-style-type: none"> Avgasrören ska vara smalnande, blockerade, stängda Täppt biofilter eller utlopp 	Kontrollera dragningen av frånluftsledningen. Varje förminskning och varje vridning minskar även sugkraften (se 4.2.4 på sidan 20 och 5.4.2 på sidan 35).	X	X
	<ul style="list-style-type: none"> Sekundär luftventil är blockerad, igensatt eller smutsig Sekundär luftventil har tagits bort (= ej tillåtet) 	Rengör eller byt ut	X	

8.2 Hantera fel (som är relaterade till sugmaskin)

Efter felsökning krävs en omstart för att återställa den.

För att göra detta, slå av och på huvudströmbrytaren igen.

Fel	Möjliga orsaker	Lösning	T	PP
Ingen display, display mörk	Huvudströmbrytaren avstängd (säkring eller FI strömbrytare i strömfördelaren, säkring i kontrollboxen defekt)	Återställ säkring eller FI omkopplare, klargör orsaken.	X	X
	Defekt säkring i kontrollboxen	Kontrollera säkringen, byt vid behov. Förklara orsaken till defekten.	X	
Timglaset lyser i skärmen (utan omstart av operatören)	<ul style="list-style-type: none"> ○ Strömförsörjning ~ 24V ej stabil ○ automatisk omstart (vid ett spänningsfall på 5 ms eller mer) 	<ul style="list-style-type: none"> ○ Kontrollera extern och intern strömförsörjning ○ Kontrollera kablarna efter lösa kontakter, skador och åtdragning 	X	
Visning: Igensatt avlopp	Systemavloppet (rör, tankfilter) är blockerat, det finns vatten i tanken.	<ul style="list-style-type: none"> ○ Kontrollera avloppet ○ Kontrollera sikten, rengör vid behov, se „8.3.3 Rengör och ta bort tanksilen“ på sidan 53. 	X	X
Täppt avlopp	Tankfilter är igensatt, silhål är nästan helt stängda	Rengör sikten, se "8.3.3 Rengöra och ta bort tanksilen" på sidan 53.		
[Förklaring: lägre flottörväxeln var öppen > 5 s]	Inloppsrör igensatt (osannolikt)	Kontrollera om det finns kontinuitet		
	<ul style="list-style-type: none"> ○ Separator är igensatt ○ Installationsriktning fel? 	Öppna aldrig kåpan! Skaka ivrid eller skölj inte avskiljaren! Byt ut amalgamseparatorn		
	Kontrollventilen fast, igensatt	Demontera och rengör, se "8.3.1 Demontering och rengöring av backventilen" på sidan 53.		
	Täppt avloppsledning	<ul style="list-style-type: none"> ○ Kontrollera slangarna ○ Kontrollera lyftsystemet vid behov, om det finns 		
	Den nedre flottörbrytaren växlar inte	<ul style="list-style-type: none"> ○ Kontrollera ledningarna ○ Kontrollera omkopplaren för kontinuitet. Nedåt riktning = stängd 	X	
	Den nedre flottörströmställaren fastnat eller smutsig	Kontrollera att flottörbrytaren i tanken kan röra sig fritt, rengör vid behov, se "8.3.2 Rengöra flottörbrytaren" på sidan 53.	X	

Fel	Möjliga orsaker	Lösning	T	PP
Motor eller motorskydds-brytaren stängs av.	Motorskydds-brytaren defekt eller felaktigt inställd	Kontrollera motorskydds-brytaren eller inställningsvärdet och ställ in den på motorns märkström	X	
	Saknad motorskydds-brytare saknas, lös kontakt etc.	Kontrollera motorkablar/-ledning	X	
Visning: Överflöd överflöde	Systemavloppet (rör, backventil, tankfilter) är blockerat.	<ul style="list-style-type: none"> ○ Kontrollera avloppet ○ Kontrollera tankfiltret, rengör vid behov, se "8.3.3 Rengör och ta bort tankfiltret" på sidan 53. 	X	X
[Förklaring: den övre flottörbrytaren öppnades längre än 3 s eller tre gånger i rad]	Amalgamseparatorn är blockerad.	Öppna aldrig kåpan! Skaka, vrid eller skölj inte avskiljaren! Byt ut amalgamseparatorn	X	X
	Inlopps- och utloppssidorna är omvända.	Sätt in den nya separatorn korrekt (Färgkodning röd/blå)	X	X
	Kontrollventilen är blockerad, smutsig	<ul style="list-style-type: none"> ○ Skruva loss och spola ventilen. Kulan måste röra sig fritt, se „8.3.1 Demontering och rengöring av backventilen“ på sidan 53. ○ Byt ut skadad backventil 	X	
Visning: Fel	<p>Förklaring: Denna skärm visas när ett av felen "igensatt avlopp / avlopp blockerat" eller "överflöde" har inträffat och har visats. Kontrollera i så fall de möjliga orsakerna till båda felen (se motsvarande punkter i listan).</p>			

8.3 Manuell rengöring av tank- och avskiljarkomponenter i händelse av fel

Beakta relevanta säkerhetsanvisningar i avsnitt „6.2.1 Säkerhetsanvisningar för rengöring“ på sidan 43 för allt rengöringsarbete. När du arbetar med **PureMotion® M4** använd alltid personliga skyddskläder. Skyddskläder inkluderar skyddshandskar, skyddsglasögon, ansiktsmasker och labrockar.

Stäng av systemet och informera läkaren om avbrottet vid behov. Använd en behållare som är enkel att rengöra.

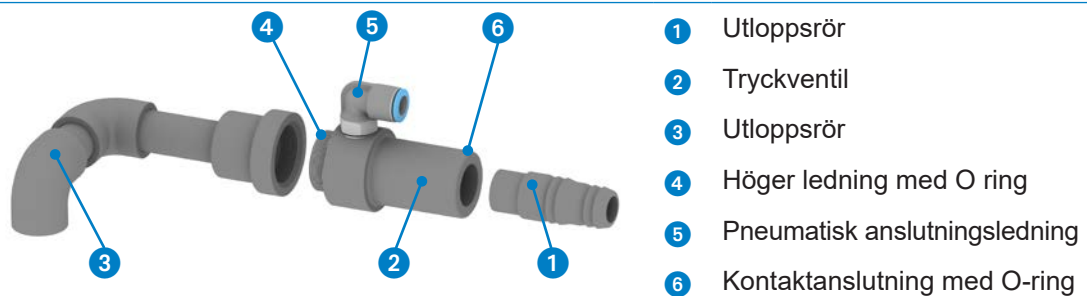
Idealiska verktyg är exempelvis en oval mopp, en tredjedel fylld med ljummet vatten och lite diskmedel och en vevborste. Släng INTE den förorenade sköljvätskan via avloppssystemet (tvättställ, toalett) håll den istället i separationssystemets öppna tank efter att arbetet är klart. Systemet måste vara helt monterat igen förutom tanklocket. Detta kan även användas för att kontrollera om en blockering eller läckage har tagits bort.

8.3.1 Demontera och rengör backventilen

Backventilen är en del av utloppsbyggan.

Ta bort utloppsbyggan från avskiljaren. Lossa även vakuumslangen på den nedre snabbkopplingen.

Utloppsbyggan kan delas in i tre delar:



Låskulan kan inte tas bort och rengöras när den installeras. Kontrollera under en vattenstråle om kulan stänger i en riktning och släpper igenom den i motsatt riktning.

Rengör O ringarna och tätningsytorna med en trasa och använd silikonfett för montering.

8.3.2 Rengöra nivåskyddet

Använd en borste för att rengöra flottörbrytarna.

De måste vara fria från smuts och röra sig lätt. I viloläget måste de ligga parallellt på brytarens nedre del. Grova smutspartiklar mellan omkopplarens rörliga delar kan utlösa felmeddelanden.

8.3.3 Rengör och ta bort tankfiltret

Tankfiltret behöver inte tas bort för normal rengöring.

Ta bort grov smuts med en rengöringsduk. Släng sedan rengöringsduk en i en amalgamuppsamlingsbehållare.

Blockerade silhål kan enkelt rengöras när de installeras med en borste och lite ljummet vatten och tvättmedel. För att ta bort sikten dra upp den på fliken, böj den ned i mitten och dra den upp och ut i en vinkel.

9 Elektromagnetisk kompatibilitet

VARNING!

- Användningen av andra tillbehör, andra omvandlare och andra kablar än de som anges eller tillhandahålls av tillverkaren av denna enhet kan leda till ökad elektromagnetisk störning eller minskad elektromagnetisk immunitet hos enheten och leda till felaktig användning.

VARNING!

- Bärbara HF kommunikationsenheter (radioenheter) (inklusive tillbehör som antennkablar och externa antenner) bör inte användas närmare de delar och kablar på PureMotion enheten som anges av tillverkaren än 30 cm. Underlåtenhet att följa detta kan leda till en minskning av enhetens prestandaegenskaper.

VARNING!

- Undvik att använda denna enheten i närheten av andra enheter eller att stapla dem med andra enheter, eftersom att detta kan leda till felaktig användning. Om användning på det sätt som beskrivs ovan är nödvändig, bör denna enhet och andra enheter följas för att säkerställa att de fungerar korrekt.

UPPMÄRKSAMMA

- Enhetens egenskaper, bestämda av utsläpp, tillåter användning i industriområden och på sjukhus (CISPR 11, klass A). När den används i bostadsområden (CISPR 11 kräver vanligtvis klass B), kanske denna enheten inte tillhandahåller tillräckligt skydd för radiotjänster. Användaren kan behöva vidta korrigerande åtgärder som att flytta eller justera enheten.
- Enheten kan orsaka elektromagnetisk störning på egen hand eller i kombination med andra enheter.

9.1 Elektromagnetisk emission

Enheten **PureMotion®** är avsedd för användning i den elektromagnetiska miljö som anges nedan. Användaren av enheten bör se till att den används i en sådan miljö:

Utsläppsmätning	Efterlevelse	Elektromagnetisk miljö - vägledning
HF transmission enligt CISPR 11	Grupp 1	Enheten använder endast HF energi för sin interna funktion. HF utsläppen är därför mycket låga och det är osannolikt att angränsande elektroniska enheter kommer att störas.
HF transmission enligt CISPR 11	Kategori A	ENHETEN är avsedd att användas av professionella vårdinrättningar (tandvård) av läkare.
Övertoner enligt IEC 61000-3-2	Kategori A	
Spänningsvariationer/ flimmer enligt IEC 61000-3-3	Tändstickor	

9.2 Elektromagnetisk tålighet

Enheten **PureMotion®** är avsedd för användning i den elektromagnetiska miljö som anges nedan. Användaren av enheten bör se till att den används i en sådan miljö:

Immunitetstest	IEC 60601-Testnivå	Efterlevnadsnivå	Elektromagnetisk miljö Endast riktlinjer
Statisk elektricitet urladdning (ESD) EN 61000-4-2	± 8 kV kontakt ± 15 kV luft	± 8 kV kontakt ± 15 kV luft	Golv ska vara av trä eller betong, eller så måste de ha keramiska plattor. Om golvet är täckt med syntetiskt material måste den relativa luftfuktigheten vara minst 30 %.
Snabba övergående elektriska störningar EN 61000-4-4	± 2 kV för kraftledningar ± 1 kV för in- och utgångsledningar	± 2 kV för kraftledningar ± 1 kV för in- och utgångsledningar	Kvaliteten på matningsspänningen ska motsvara en typisk affärs- eller sjukhusmiljö.
Ökar EN 61000-4-5	± 1 kV mot-klockspänning ± 2 kV direkt klockspänning	± 1 kV mot-klockspänning ± 2 kV direkt klockspänning	Kvaliteten på matningsspänningen ska motsvara en typisk affärs- eller sjukhusmiljö.

Immunitetstest	IEC 60601-Testnivå	Efterlevnadsnivå	Elektromagnetisk miljö Endast riktlinjer
Spänningsfall, korta avbrott och fluktuationer i matningsspänningen EN 61000-4-11	0 % UT för 0,5 och en period 70 % UT för 25/30 perioder 0 % UT för 250/300 Perioder	0 % UT för 0,5 och en period 70 % UT för 25/30 perioder 0 % UT för 250/300 perioder	Kvaliteten på matningsspänningen ska motsvara en typisk affärs- eller sjukhusmiljö. Om användaren av PureMotion® Enheten kräver fortsatt drift även om det finns avbrott i strömförsörjningen rekommenderas det att PureMotion® enheten tas från en avbrottsfri strömförsörjning eller till ett batteri att äta.
Magnetfält vid matningsfrekvensen (50/60 Hz) enligt EN 61000-4-8	30 A/m	30 A/m	Magnetfält vid nätfrekvensen ska motsvara de typiska värden som finns i affärs- och sjukhusmiljön.
Ledda störningsvariabler, inducerade av högfrekventa fält EN 61000-4-6	3 V 6 V i ISM Band 150 kHz till 80 MHz	3 V 6 V i ISM Ligament.	Fältstyrkorna för fasta radiosändare som fastställts genom en elektromagnetisk platsundersökning bör ligga under överensstämmelsesnivån i varje frekvensområde. Störningar kan uppstå i närheten av utrustning märkt med följande symbol: Varning för icke joniserande elektromagnetisk strålning enligt ISO 7010 (W 005). Om den på arbetsplatsen för PureMotion® Fältstyrkan som mäts av enheten är över den överensstämmelsesnivå som anges ovan, är detta fallet för PureMotion® enheten för att säkerställa att den fungerar korrekt kontrolleras och observeras. Om ovanlig funktionalitet hittas kan ytterligare åtgärder vara nödvändiga, exempelvis omorientering eller implementering av PureMotion® enhet.
Immunitet mot högfrekventa elektromagnetiska fält EN 61000-4-3	3 V/m 80 MHz till 2,7 GHz	3 V/m	
Immunitet mot nära fält från trådlösa kommunikationsenheter	Se tabell nedan	Se tabell nedan	Avstånd: minst 0,3 m

Anmärkning: UT är växelspänningen innan testnivån appliceras.

Testspecifikationer för kapslingarnas immunitet mot högfrekventa trådlösa kommunikationsenheter

Testfrekvens (MHz)	Frekvensband (MHz)	Radio service	Modulering	Maximal effekt (W)	Avstånd (m)	Immunitetstestnivå (V/m)
385	380 till 390	TETRA 400	Pulsmodulering vid 18 Hz	1,8	0,3	27
450	430 till 470	GMRS 460, FRS 460	FM c ± 5 kHz nav 1 kHz sinus	2	0,3	28
710 745 780	704 till 787	LTE Volym 13, 17	Pulsmodulering b 217 Hz	0,2	0,3	9
810 870 930	800 till 960	GSM 800/900, TETRA 800, iDEN 820, CDMA 850, LTE Band 5	Pulsmodulering b 18 Hz	2	0,3	28
1720 1845 1970	1700 till 1990	GSM 1800; CDMA 1900; GSM 1900; DECT; LTE Volym 1, 3, 4, 25; UMTS	Pulsmodulering b 217 Hz	2	0,3	28
2450	2400 till 2570	Bluetooth, WLAN 802.11 b/g/n, RFID 2450, LTE Volym 7	Pulsmodulering b 217 Hz	2	0,3	28
5240 5500 5785	5100 till 5800	WLAN 802.11 a/n	Pulsmodulering b 217 Hz	0,2	0,3	9

ANMÄRKNING

Vid behov kan avståndet mellan sändarantennen och ME enheten eller ME systemet minskas till 1 m för att uppnå interferensimmunitetstestnivån. Testavståndet på 1 m är tillåtet enligt IEC 61000-4-3.

- För vissa radiotjänster är endast frekvenserna för radioanslutningen från mobilen Kommunikationsenhet till basstationen (en: upplänk) läggs till i tabellen.
- Bäraren måste moduleras med en fyrkantvågssignal med 50 % arbetscykel.
- Som ett alternativ till frekvensmodulering (FM) kan en pulsmodulering med 50 % arbetscykel med 18 Hz användas, eftersom att detta skulle representera det värsta fallet, även om inte den faktiska moduleringen.

ANTECKNINGAR

ANTECKNINGAR

